



Technische Daten

USFE.202

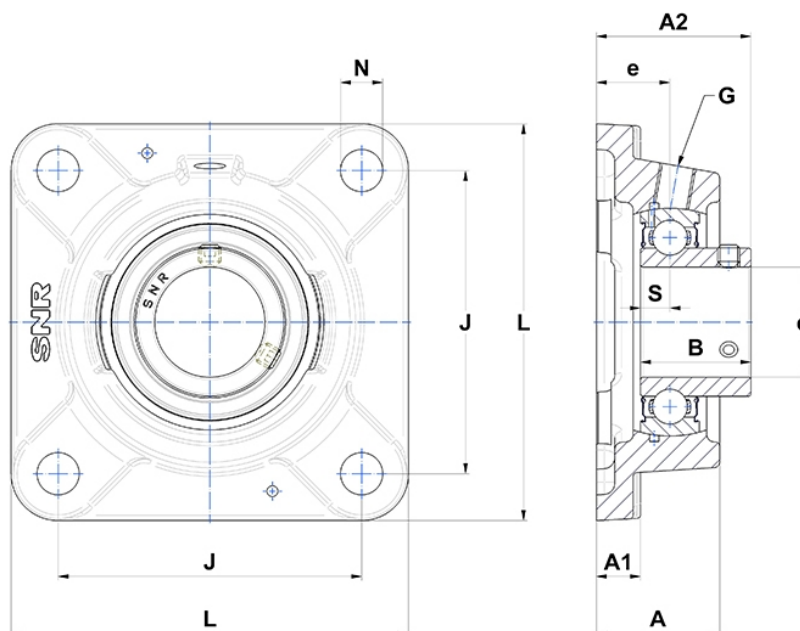
Gehäuselagereinheiten

Graugussgehäuse, Lagereinsatz
Innenring, Einlippendichtung

mit Gewindestiften

am

Anzeigen



Technische Eigenschaften

B	22 mm
A	29,5 mm
A1	10 mm
A2	35 mm
d	15 mm
e	19 mm
G	R1/8"
J	63,5 mm
L	86 mm
N	11,5mm
s1	11 mm
S	6 mm

Produktleistung

C	9,55 kN
C0	4,78 kN
T min.	-20 °C
T max.	100 °C

Andere Merkmale

Gewicht	0,38 kg
Empfohlenes Anzugsmoment für Befestigungsschraube	3,5 Nm
Bezeichnung des Gehäuses	FE203-
Bezeichnung des Lagers	US202G2