



Technische Daten

USFD.204

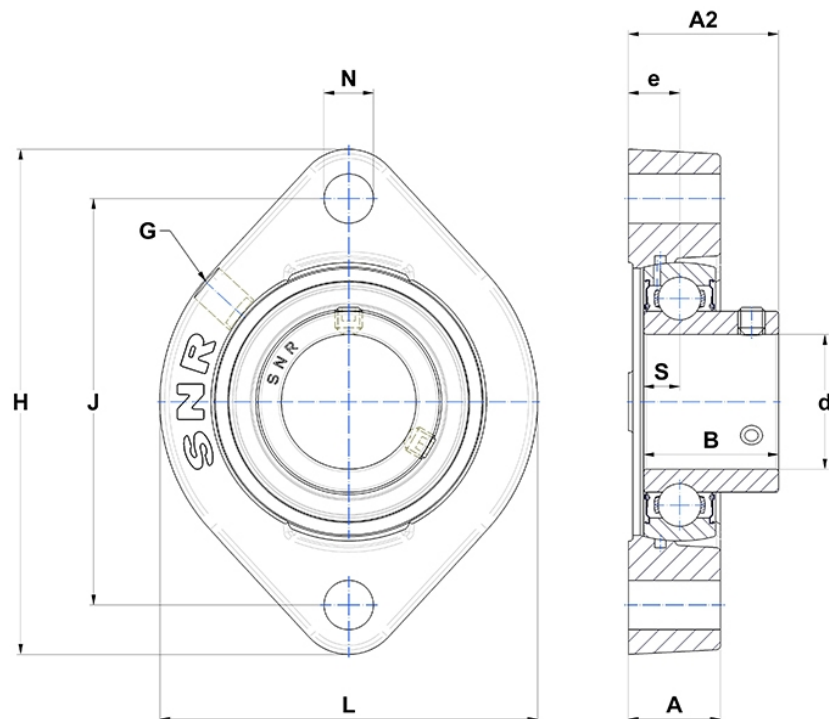
Gehäuselagereinheiten

Graugussgehäuse, Lagereinsatz
Innenring, Einlippendichtung

mit Gewindestiften

am

Anzeigen



Technische Eigenschaften

B	25 mm
A	17 mm
A2	27,5 mm
d	20 mm
e	9,5 mm
G	M6x1
H	90,5 mm
H	90,5 mm
J	71,4 mm
L	66,5 mm
N	9mm
s1	12,5 mm
S	7 mm

Produktleistung

C	12,8 kN
C0	6,65 kN
T min.	-20 °C
T max.	100 °C

Andere Merkmale

Gewicht	0,33 kg
Empfohlenes Anzugsmoment für Befestigungsschraube	5,5 Nm
Bezeichnung des Gehäuses	FD204-
Bezeichnung des Lagers	US204G2