



## Technische Daten

### USFCE.212

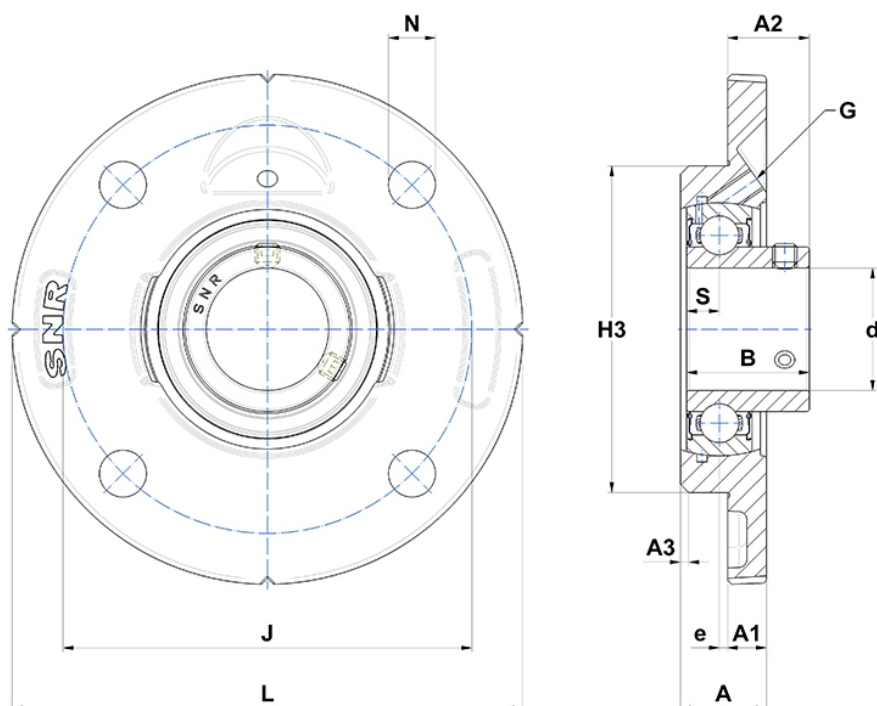
Gehäuselagereinheiten

Graugussgehäuse, Lagereinsatz  
Innenring, Einlippendichtung

mit Gewindestiften

am

## Anzeigen



## Technische Eigenschaften

<b>B</b>	53,7 mm
<b>A</b>	30,5 mm
<b>A1</b>	16 mm
<b>A2</b>	37,8 mm
<b>d</b>	60 mm
<b>e</b>	-1 mm
<b>G</b>	R1/8"
<b>H3</b>	135
<b>J</b>	160 mm
<b>L</b>	195 mm
<b>N</b>	18mm
<b>s1</b>	26,85 mm
<b>S</b>	14,9 mm