



Technische Daten

USFCE.211

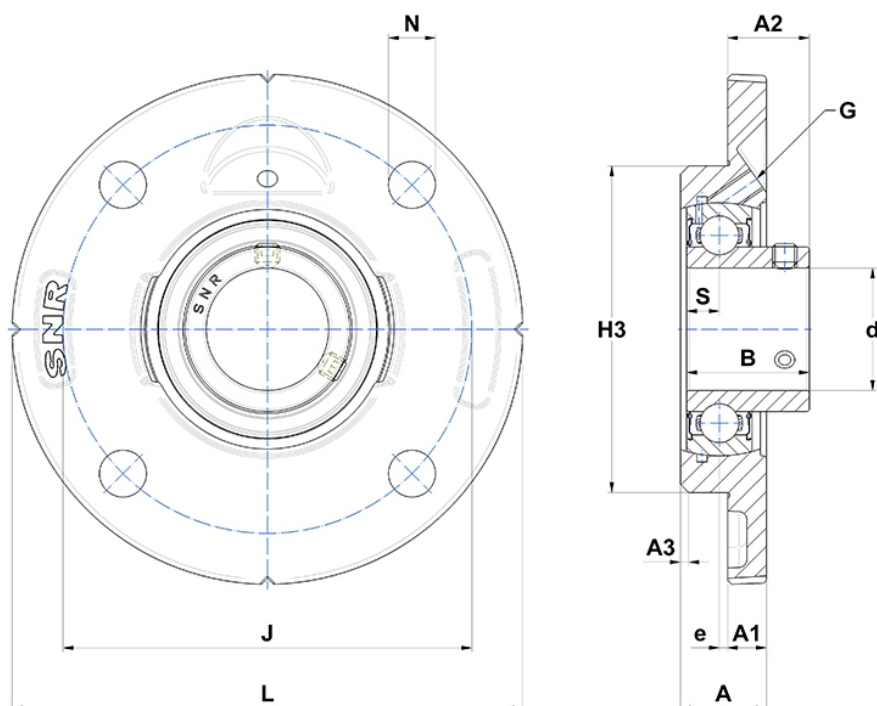
Gehäuselagereinheiten

Graugussgehäuse, Lagereinsatz
Innenring, Einlippendichtung

mit Gewindestiften

am

Anzeigen



Technische Eigenschaften

B	45,3 mm
A	27,5 mm
A1	15 mm
A2	33,5 mm
d	55 mm
G	M6x1
H3	125
J	150 mm
L	185 mm
N	18mm
s1	22,65 mm
S	11,8 mm

Produktleistung

C	43,55 kN
C0	29,2 kN
T min.	-20 °C
T max.	100 °C

Andere Merkmale

Gewicht	3,07 kg
Empfohlenes Anzugsmoment für Befestigungsschraube	22 Nm
Bezeichnung des Gehäuses	FCE211-
Bezeichnung des Lagers	US211G2