



Technische Daten

USFCE.209

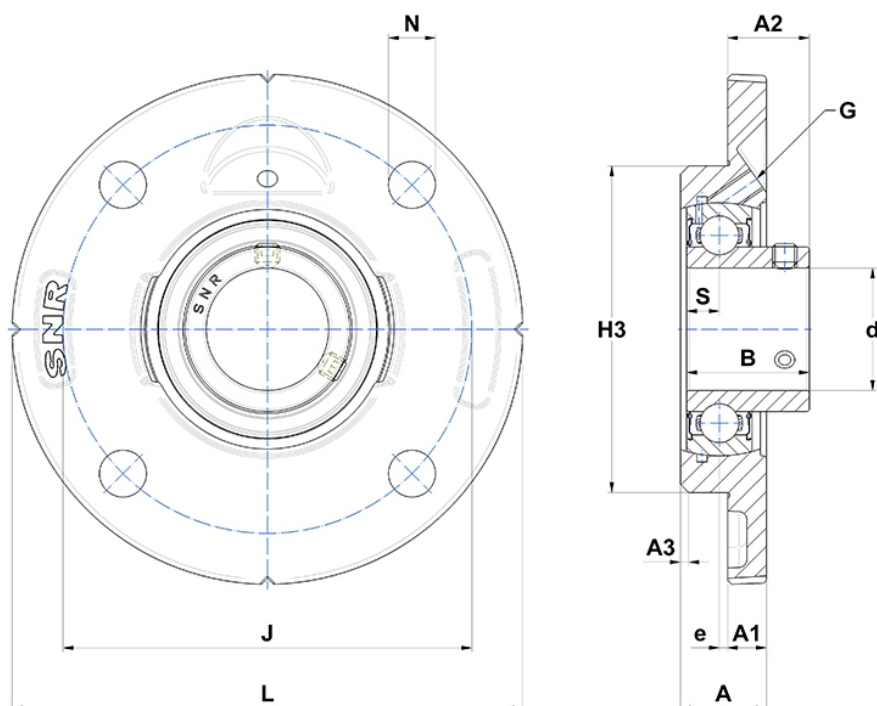
Gehäuselagereinheiten

Graugussgehäuse, Lagereinsatz
Innenring, Einlippendichtung

mit Gewindestiften

am

Anzeigen



Technische Eigenschaften

B	41,2 mm
A	25 mm
A1	12 mm
A2	29 mm
d	45 mm
e	-2 mm
G	M6x1
H3	105
J	130 mm
L	155 mm
N	14mm
s1	20,6 mm
S	10,2 mm

Produktleistung

C	31,85 kN
C0	20,8 kN
T min.	-20 °C
T max.	100 °C

Andere Merkmale

Gewicht	1,85 kg
Empfohlenes Anzugsmoment für Befestigungsschraube	11,5 Nm
Bezeichnung des Gehäuses	FCE209-
Bezeichnung des Lagers	US209G2