



Technische Daten

USFCE.204

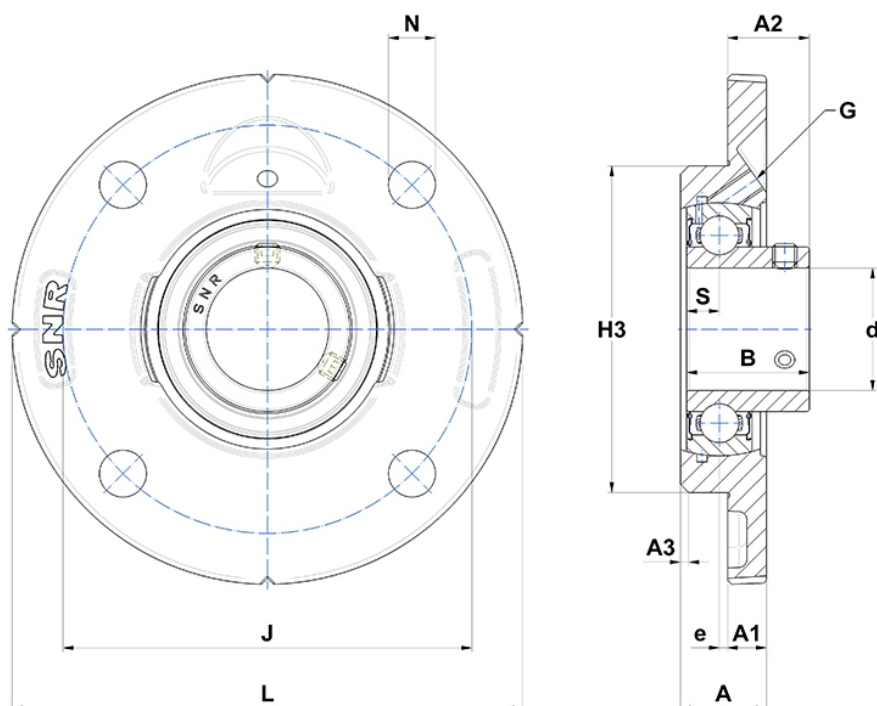
Gehäuselagereinheiten

Graugussgehäuse, Lagereinsatz
Innenring, Einlippendichtung

mit Gewindestiften

am

Anzeigen



Technische Eigenschaften

B	25 mm
A	18 mm
A1	8 mm
A2	16 mm
d	20 mm
e	-2 mm
G	M6x1
H3	62
J	78 mm
L	100 mm
N	9mm
s1	12,5 mm
S	7 mm

Produktleistung

C	12,8 kN
C0	6,65 kN
T min.	-20 °C
T max.	100 °C

Andere Merkmale

Gewicht	0,53 kg
Empfohlenes Anzugsmoment für Befestigungsschraube	5,5 Nm
Bezeichnung des Gehäuses	FCE204-
Bezeichnung des Lagers	US204G2