



Technische Daten

USFCE.202

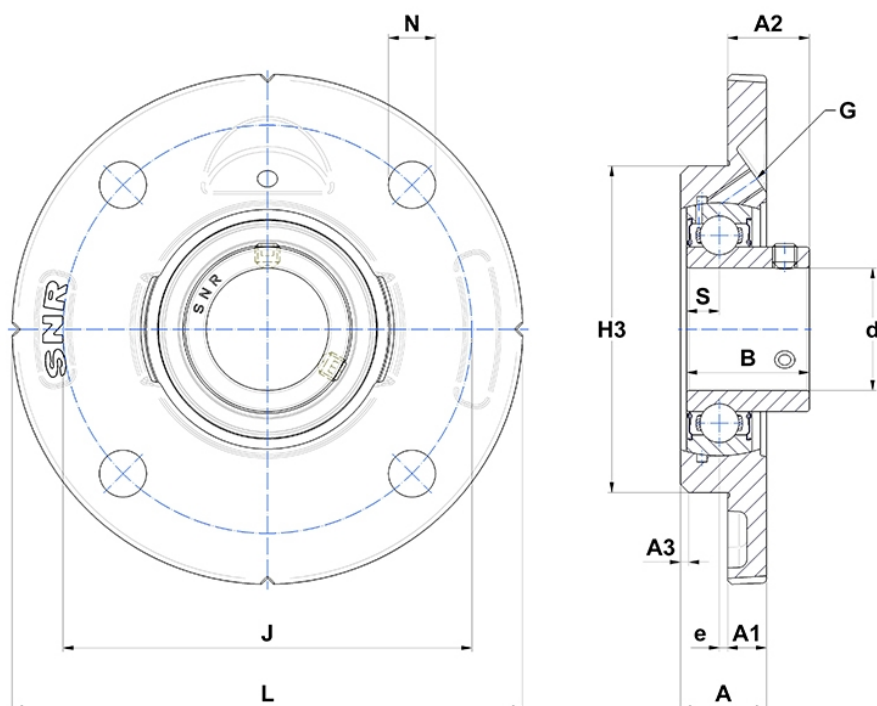
Gehäuselagereinheiten

Graugussgehäuse, Lagereinsatz
Innenring, Einlippendichtung

mit Gewindestiften

am

Anzeigen



Technische Eigenschaften

B	22 mm
A	18 mm
A1	8 mm
A2	14 mm
d	15 mm
e	-2 mm
G	M6x1
H3	62
J	78 mm
L	100 mm
N	9mm
s1	11 mm
S	6 mm