



Technische Daten

USFC.212

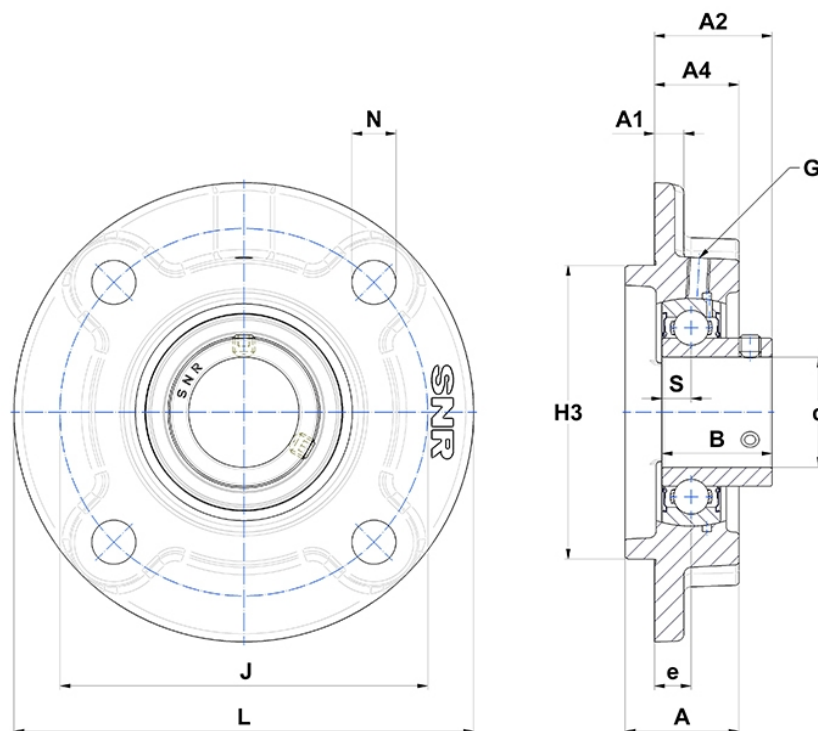
Gehäuselagereinheiten

Graugussgehäuse, Lagereinsatz
Innenring, Einlippendichtung

mit Gewindestiften

am

Anzeigen



Technische Eigenschaften

| | |
|-----------|----------|
| B | 53,7 mm |
| A | 48 mm |
| A1 | 15 mm |
| A2 | 55,8 mm |
| A4 | 36 mm |
| d | 60 mm |
| e | 17 mm |
| G | M6x1 |
| H3 | 135 |
| J | 160 mm |
| L | 195 mm |
| N | 19mm |
| s1 | 26,85 mm |
| S | 14,9 mm |

Produktleistung

| | |
|---------------|---------|
| C | 52,5 kN |
| C0 | 32,8 kN |
| T min. | -20 °C |
| T max. | 100 °C |

Andere Merkmale

| | |
|--|---------|
| Gewicht | 4,7 kg |
| Empfohlenes Anzugsmoment für Befestigungsschraube | 22 Nm |
| Bezeichnung des Gehäuses | FC212- |
| Bezeichnung des Lagers | US212G2 |