



Technische Daten

USFC.207

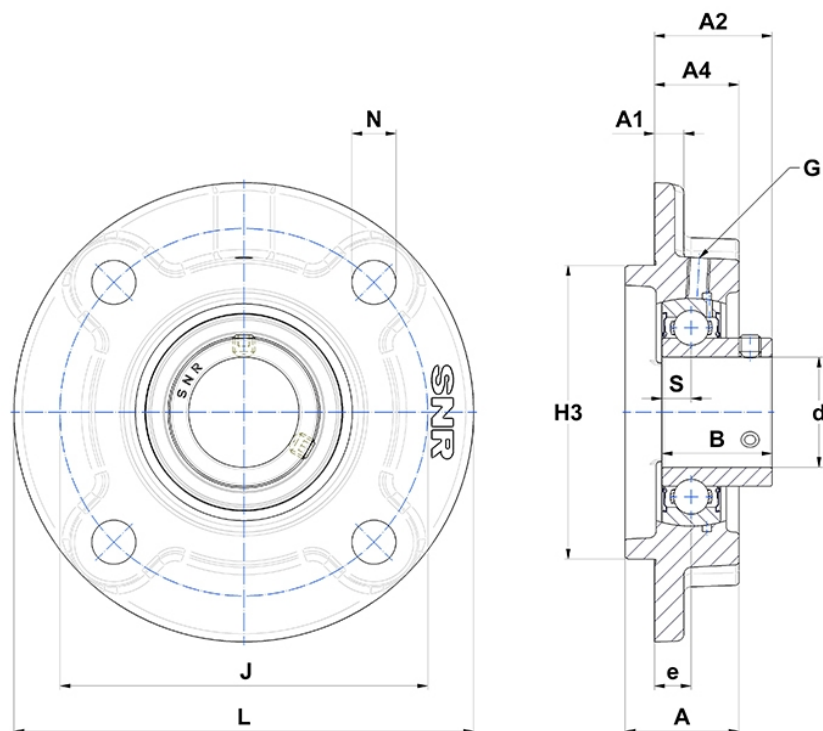
Gehäuselagereinheiten

Graugussgehäuse, Lagereinsatz
Innenring, Einlippendichtung

mit Gewindestiften

am

Anzeigen



Technische Eigenschaften

B	32 mm
A	34 mm
A1	9 mm
A2	34,5 mm
A4	26 mm
d	35 mm
e	11 mm
G	M6x1
H3	90
J	110 mm
L	135 mm
N	14mm
s1	16 mm
S	8,5 mm