



Technische Daten

USFC.206

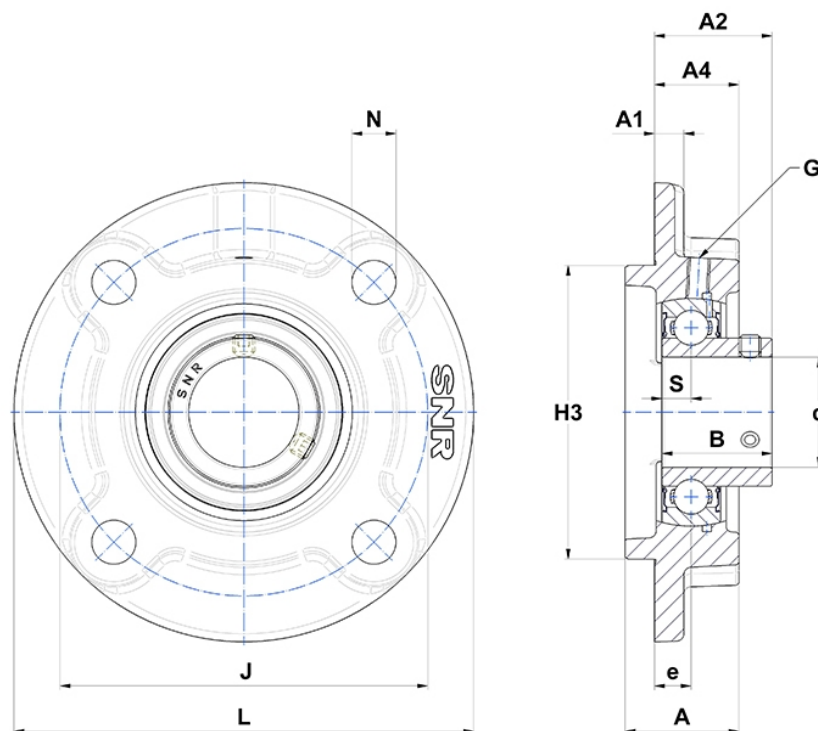
Gehäuselagereinheiten

Graugussgehäuse, Lagereinsatz
Innenring, Einlippendichtung

mit Gewindestiften

am

Anzeigen



Technische Eigenschaften

B	30 mm
A	31 mm
A1	8 mm
A2	32 mm
A4	23 mm
d	30 mm
e	10 mm
G	M6x1
H3	80
J	100 mm
L	125 mm
N	12mm
s1	15 mm
S	8 mm