



Technische Daten

USFC.205

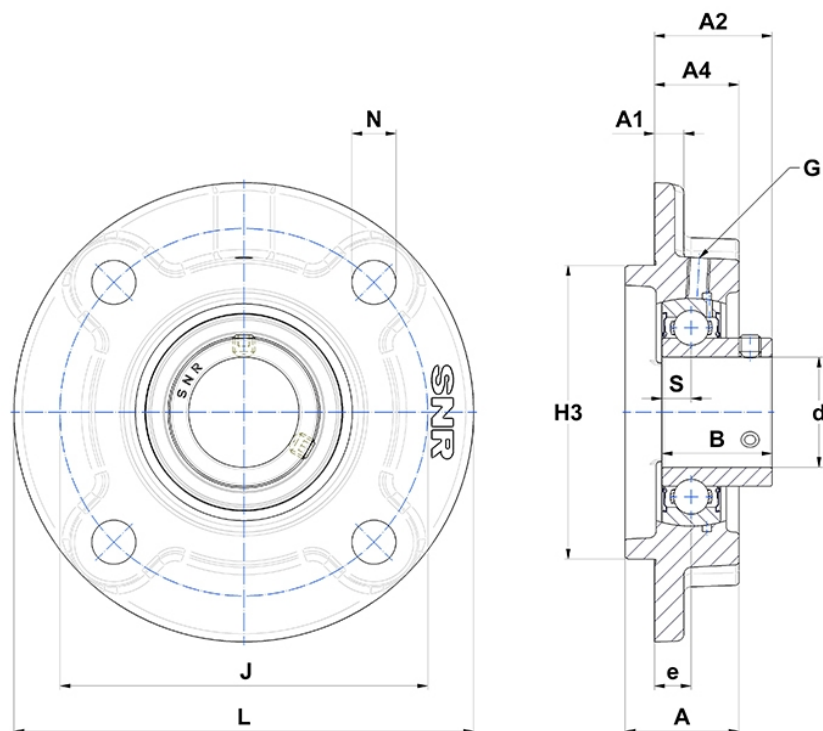
Gehäuselagereinheiten

Graugussgehäuse, Lagereinsatz
Innenring, Einlippendichtung

mit Gewindestiften

am

Anzeigen



Technische Eigenschaften

B	27 mm
A	27 mm
A1	7 mm
A2	29,5 mm
A4	21 mm
d	25 mm
e	10 mm
G	M6x1
H3	70
J	90 mm
L	115 mm
N	12mm
s1	13,5 mm
S	7,5 mm