



Technische Daten

USFC.204

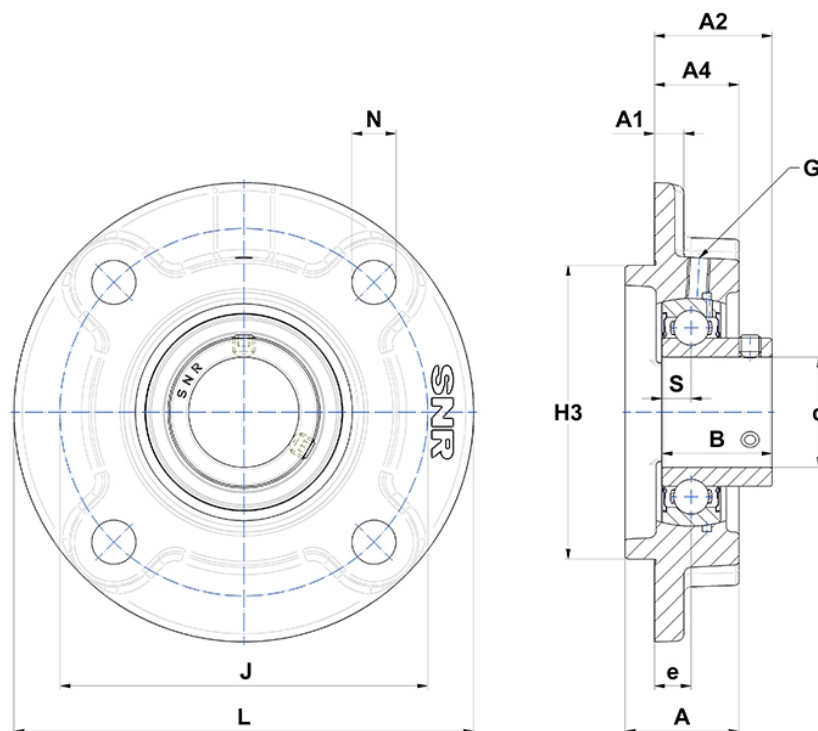
Gehäuselagereinheiten

Graugussgehäuse, Lagereinsatz
Innenring, Einlippendichtung

mit Gewindestiften

am

Anzeigen



Technische Eigenschaften

B	25 mm
A	25,5 mm
A1	6 mm
A2	28 mm
A4	20,5 mm
d	20 mm
e	10 mm
G	M6x1
H3	62
J	78 mm
L	100 mm
N	12mm
s1	12,5 mm
S	7 mm

Produktleistung

C	12,8 kN
C0	6,65 kN
T min.	-20 °C
T max.	100 °C

Andere Merkmale

Gewicht	0,63 kg
Empfohlenes Anzugsmoment für Befestigungsschraube	5,5 Nm
Bezeichnung des Gehäuses	FC204-
Bezeichnung des Lagers	US204G2