



## Technische Daten

### USFC.202

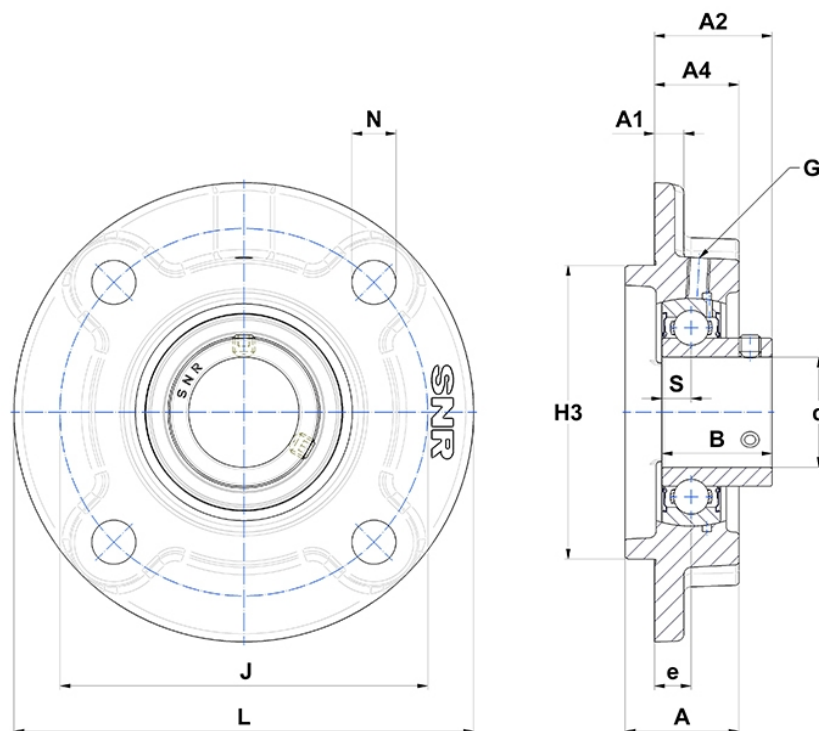
Gehäuselagereinheiten

Graugussgehäuse, Lagereinsatz  
Innenring, Einlippendichtung

mit Gewindestiften

am

## Anzeigen



## Technische Eigenschaften

<b>B</b>	22 mm
<b>A</b>	25,5 mm
<b>A1</b>	6 mm
<b>A2</b>	26 mm
<b>A4</b>	20,5 mm
<b>d</b>	15 mm
<b>e</b>	10 mm
<b>G</b>	M6x1
<b>H3</b>	62
<b>J</b>	78 mm
<b>L</b>	100 mm
<b>N</b>	12mm
<b>s1</b>	11 mm
<b>S</b>	6 mm