



Technische Daten

USFC.201

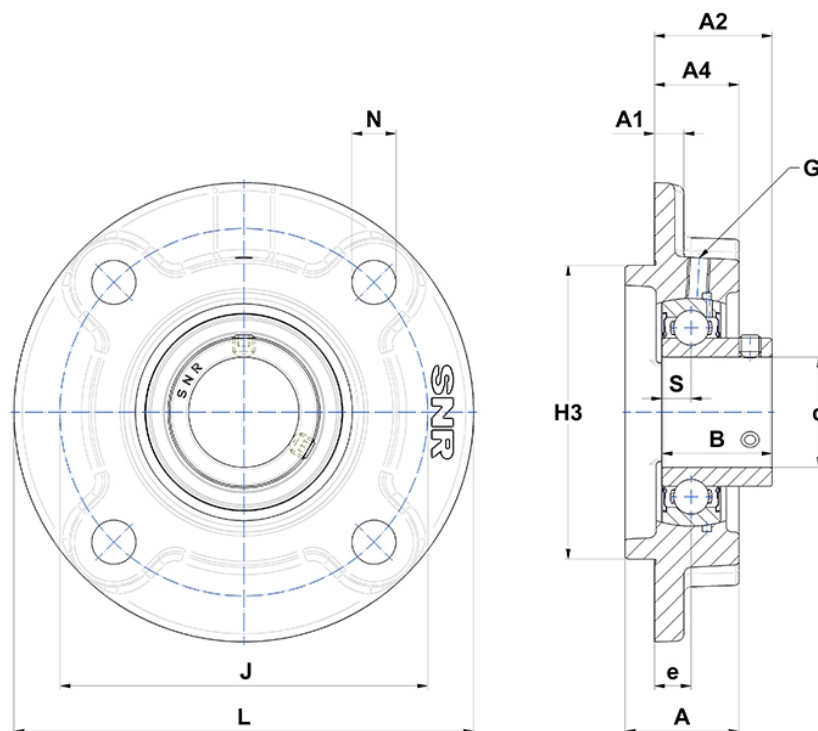
Gehäuselagereinheiten

Graugussgehäuse, Lagereinsatz
Innenring, Einlippendichtung

mit Gewindestiften

am

Anzeigen



Technische Eigenschaften

B	22 mm
A	25,5 mm
A1	6 mm
A2	26 mm
A4	20,5 mm
d	12 mm
e	10 mm
G	M6x1
H3	62
J	78 mm
L	100 mm
N	12mm
s1	11 mm
S	6 mm