



## Technische Daten

### USF.212

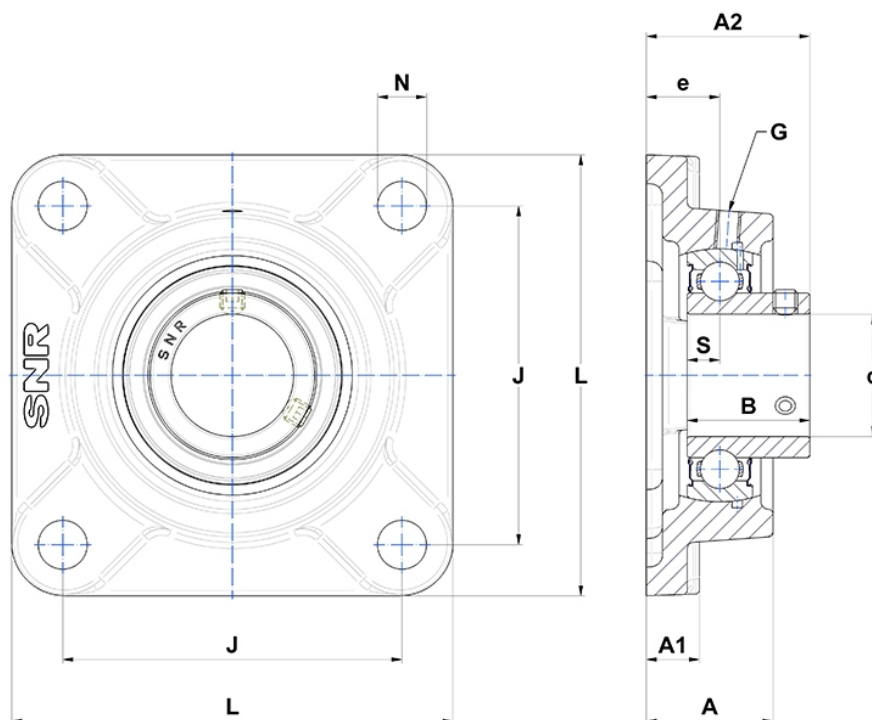
Gehäuselagereinheiten

Graugussgehäuse, Lagereinsatz  
Innenring, Einlippendichtung

mit Gewindestiften

am

## Anzeigen



## Technische Eigenschaften

<b>B</b>	53,7 mm
<b>A</b>	48 mm
<b>A1</b>	18 mm
<b>A2</b>	67,8 mm
<b>d</b>	60 mm
<b>e</b>	29 mm
<b>G</b>	M6x1
<b>J</b>	143 mm
<b>L</b>	175 mm
<b>N</b>	19mm
<b>s1</b>	26,85 mm
<b>S</b>	14,9 mm