



Technische Daten

USF.209

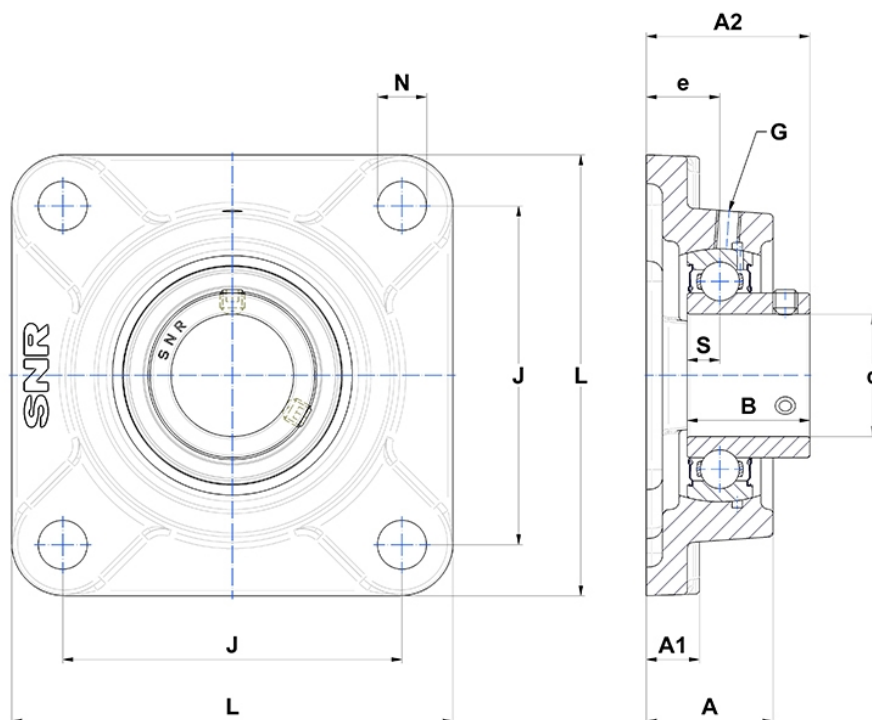
Gehäuselagereinheiten

Graugussgehäuse, Lagereinsatz
Innenring, Einlippendichtung

mit Gewindestiften

am

Anzeigen



Technische Eigenschaften

B	41,2 mm
A	38 mm
A1	16 mm
A2	53 mm
d	45 mm
e	22 mm
G	M6x1
J	105 mm
L	137 mm
N	16mm
s1	20,6 mm
S	10,2 mm