



Technische Daten

USF.208

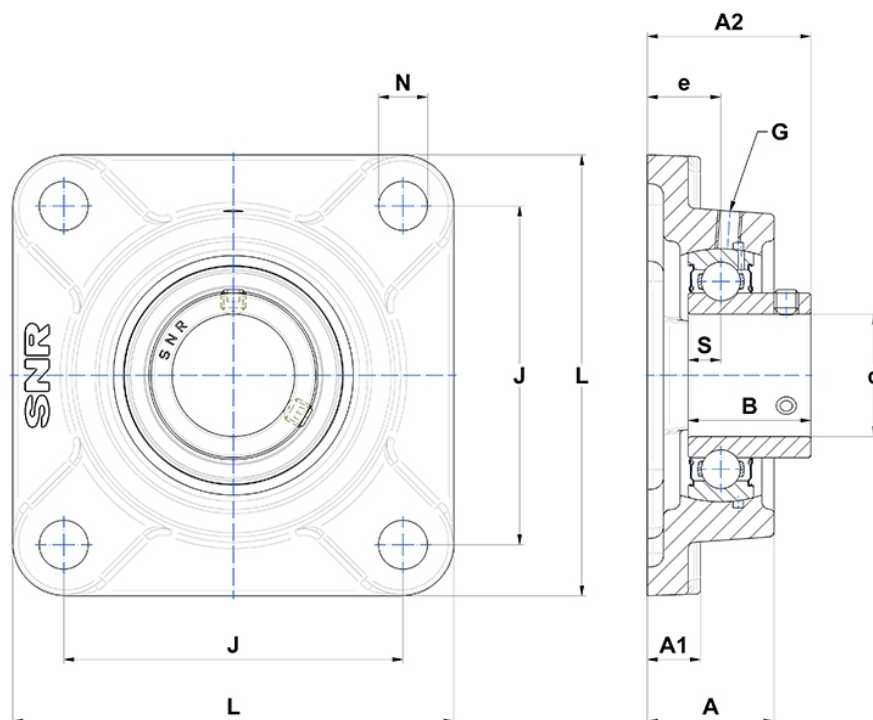
Gehäuselagereinheiten

Graugussgehäuse, Lagereinsatz
Innenring, Einlippendichtung

mit Gewindestiften

am

Anzeigen



Technische Eigenschaften

B	34 mm
A	36 mm
A1	15 mm
A2	46 mm
d	40 mm
e	21 mm
G	M6x1
J	102 mm
L	130 mm
N	16mm
s1	17 mm
S	9 mm

Produktleistung

C	29,6 kN
C0	18,2 kN
T min.	-20 °C
T max.	100 °C

Andere Merkmale

Gewicht	1,9 kg
Empfohlenes Anzugsmoment für Befestigungsschraube	11,5 Nm
Bezeichnung des Gehäuses	F208-
Bezeichnung des Lagers	US208G2