



## Technische Daten

### USF.205

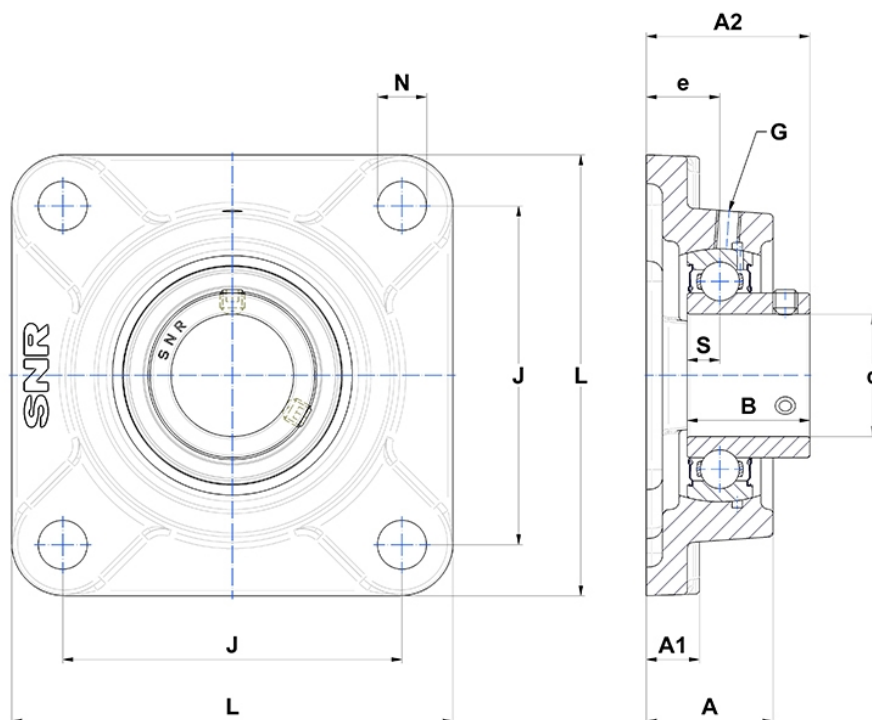
Gehäuselagereinheiten

Graugussgehäuse, Lagereinsatz  
Innenring, Einlippendichtung

mit Gewindestiften

am

## Anzeigen



## Technische Eigenschaften

<b>B</b>	27 mm
<b>A</b>	27 mm
<b>A1</b>	13 mm
<b>A2</b>	35,5 mm
<b>d</b>	25 mm
<b>e</b>	16 mm
<b>G</b>	M6x1
<b>J</b>	70 mm
<b>L</b>	95 mm
<b>N</b>	12mm
<b>s1</b>	13,5 mm
<b>S</b>	7,5 mm