



Technische Daten

USF.203

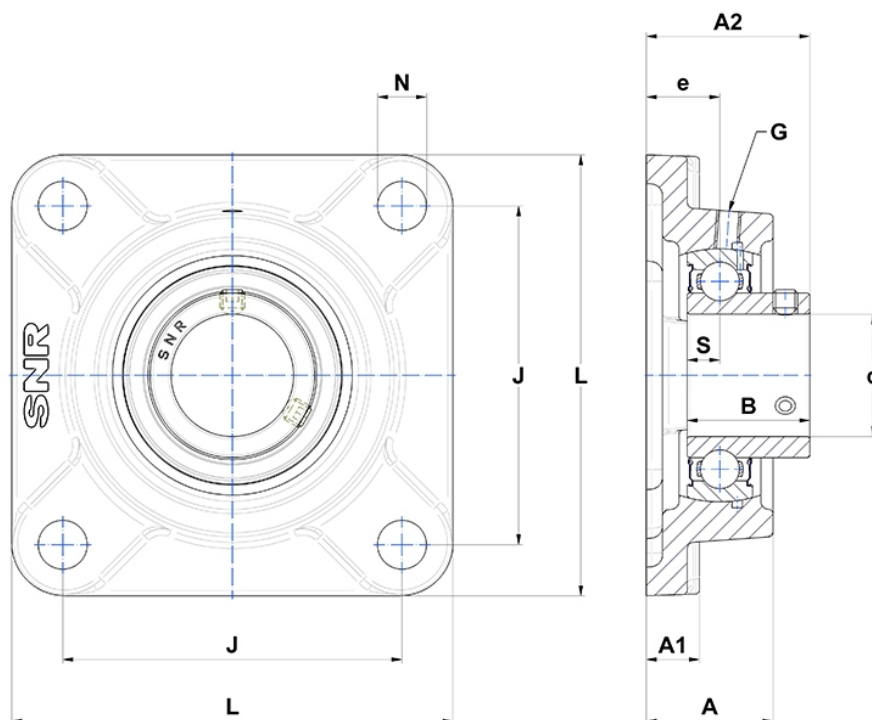
Gehäuselagereinheiten

Graugussgehäuse, Lagereinsatz
Innenring, Einlippendichtung

mit Gewindestiften

am

Anzeigen



Technische Eigenschaften

B	22 mm
A	25,5 mm
A1	11 mm
A2	31 mm
d	17 mm
e	15 mm
G	M6x1
J	64 mm
L	86 mm
N	12mm
s1	11 mm
S	6 mm