

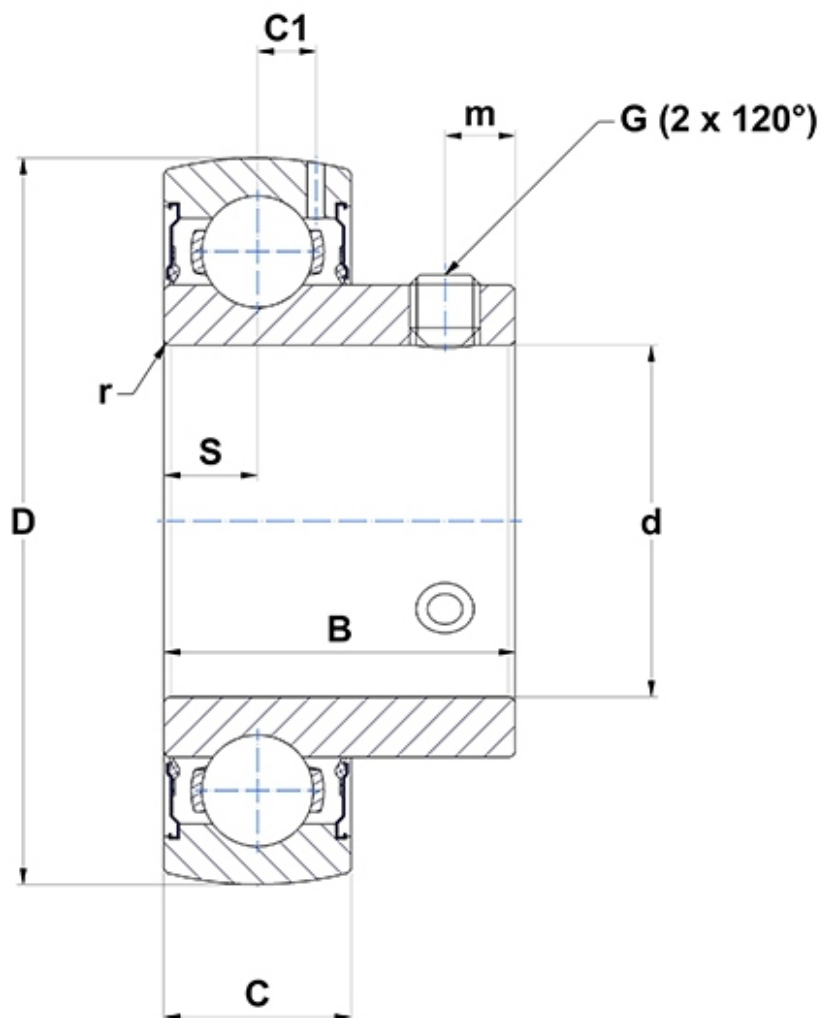
**Technische Daten**

**US212G2**

Lagereinsätze

Sphärischer Außenring, Befestigung durch Gewindestifte, Einlippendichtung

**Anzeigen**



## Technische Eigenschaften

|           |          |
|-----------|----------|
| <b>B</b>  | 53,7 mm  |
| <b>C</b>  | 24 mm    |
| <b>C1</b> | 8 mm     |
| <b>d</b>  | 60 mm    |
| <b>D</b>  | 110 mm   |
| <b>G</b>  | M10x1,25 |
| <b>m</b>  | 9,8 mm   |
| <b>r</b>  | 1,1      |
| <b>S</b>  | 14,9 mm  |
| <b>SW</b> | 5 mm     |

## Produktleistung

|               |         |
|---------------|---------|
| <b>C</b>      | 52,5 kN |
| <b>C0</b>     | 32,8 kN |
| <b>T min.</b> | -20 °C  |
| <b>T max.</b> | 100 °C  |

## Andere Merkmale

|  |        |
|--|--------|
| <b>Gewicht</b>   | 1,3 kg |
| <b>Empfohlenes Anzugsmoment für Befestigungsschraube</b> | 22 Nm  |