

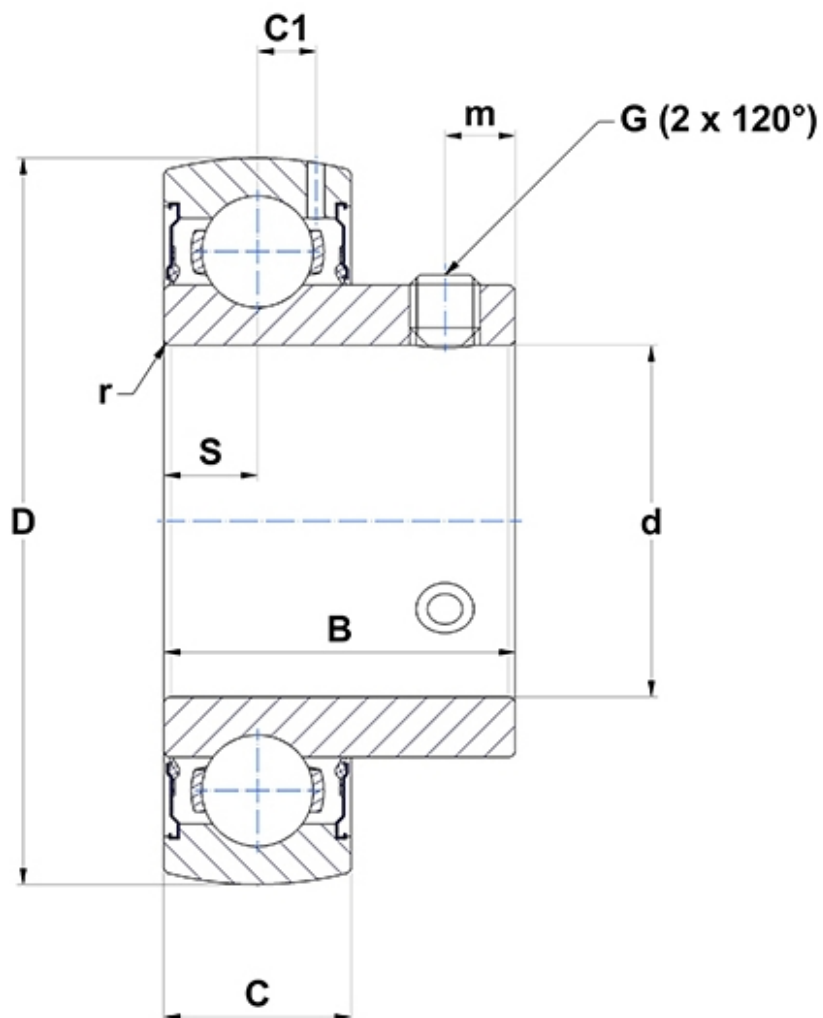
Technische Daten

US207G2

Lagereinsätze

Sphärischer Außenring, Befestigung durch Gewindestifte, Einlippendichtung

Anzeigen



Technische Eigenschaften

B	32 mm
C	17 mm
C1	5,7 mm
d	35 mm
D	72 mm
G	M6x1
m	6,5 mm
r	0,6
S	8,5 mm
SW	3 mm

Produktleistung

C	25,7 kN
C0	15,2 kN
T min.	-20 °C
T max.	100 °C

Andere Merkmale

Gewicht	0,42 kg
Empfohlenes Anzugsmoment für Befestigungsschraube	5,5 Nm