

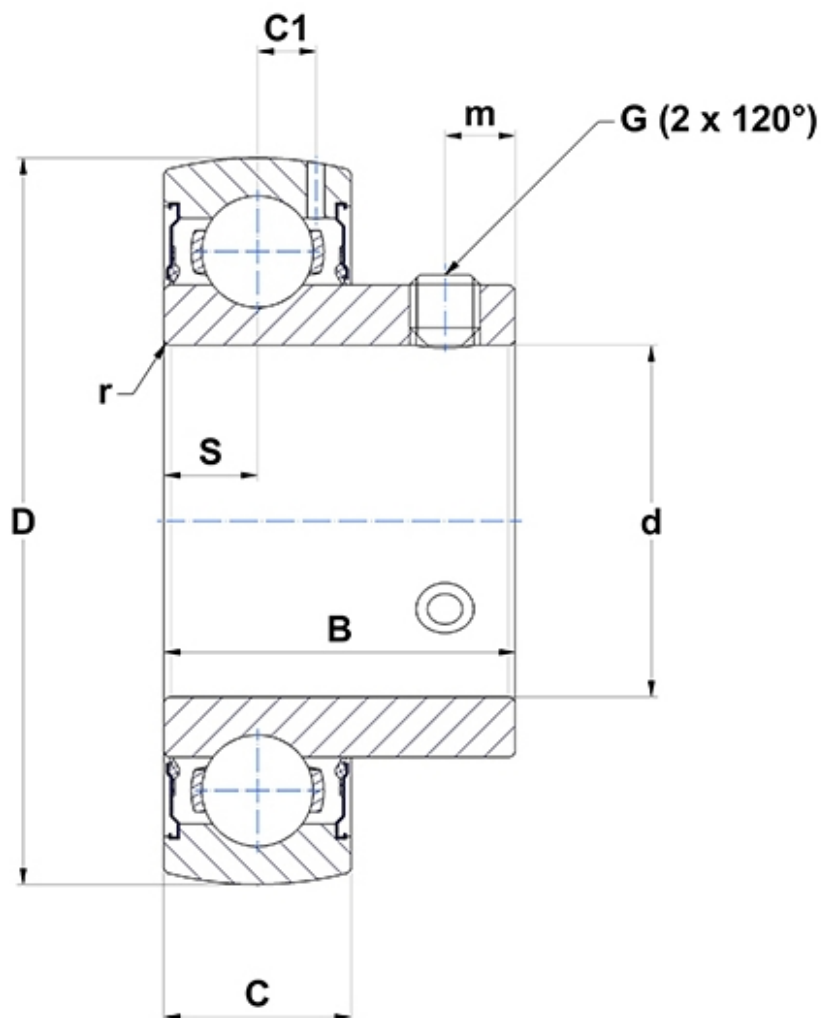
Technische Daten

US.205.G2

Lagereinsätze

Sphärischer Außenring, Befestigung durch Gewindestifte, Einlippendichtung

Anzeigen



Technische Eigenschaften

| | |
|-----------|--------|
| B | 27 mm |
| C | 15 mm |
| C1 | 4,3 mm |
| d | 25 mm |
| D | 52 mm |
| G | M6x1 |
| m | 5,5 mm |
| r | 0,6 |
| S | 7,5 mm |
| SW | 3 mm |

Produktleistung

| | |
|---------------|---------|
| C | 14 kN |
| C0 | 7,88 kN |
| T min. | -20 °C |
| T max. | 100 °C |

Andere Merkmale

| | |
|--|---------|
| Gewicht | 0,17 kg |
| Empfohlenes Anzugsmoment für Befestigungsschraube | 5,5 Nm |