

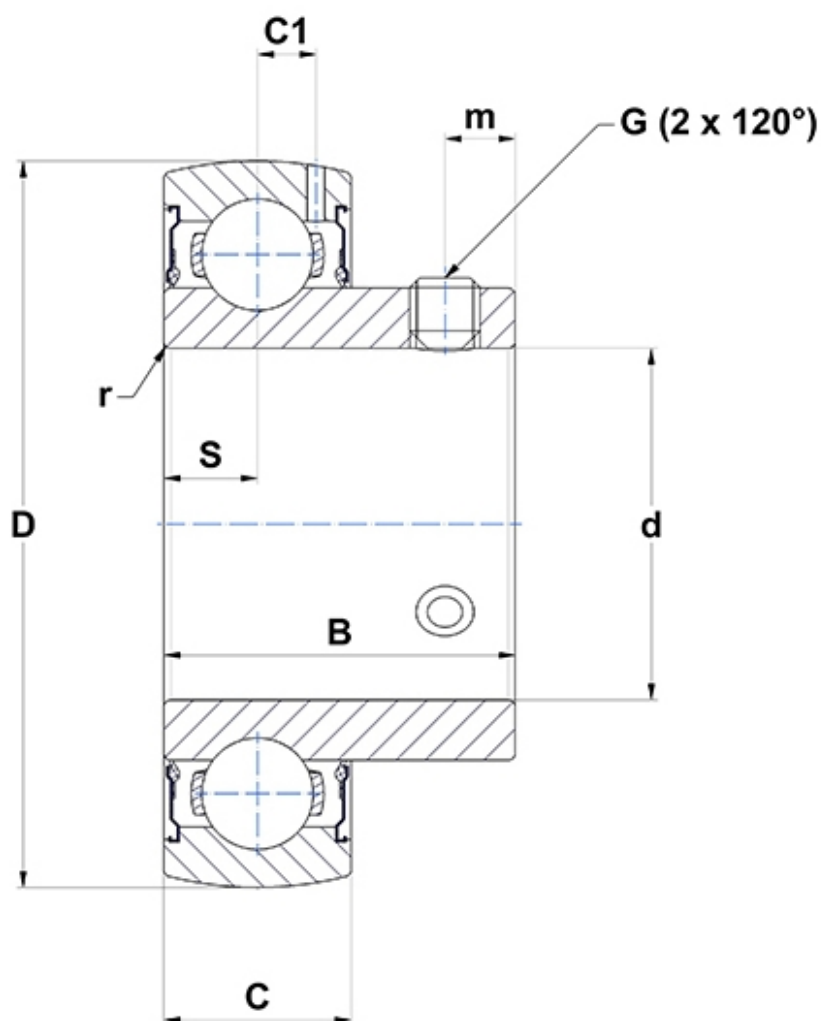
Technische Daten

US.204.G2

Lagereinsätze

Sphärischer Außenring, Befestigung durch Gewindestifte, Einlippendichtung

Anzeigen



Technische Eigenschaften

B	25 mm
C	14 mm
C1	4 mm
d	20 mm
D	47 mm
G	M6x1
m	5 mm
r	0,6
S	7 mm
SW	3 mm

Produktleistung

C	12,8 kN
C0	6,65 kN
T min.	-20 °C
T max.	100 °C

Andere Merkmale

Gewicht	0,13 kg
Empfohlenes Anzugsmoment für Befestigungsschraube	5,5 Nm