

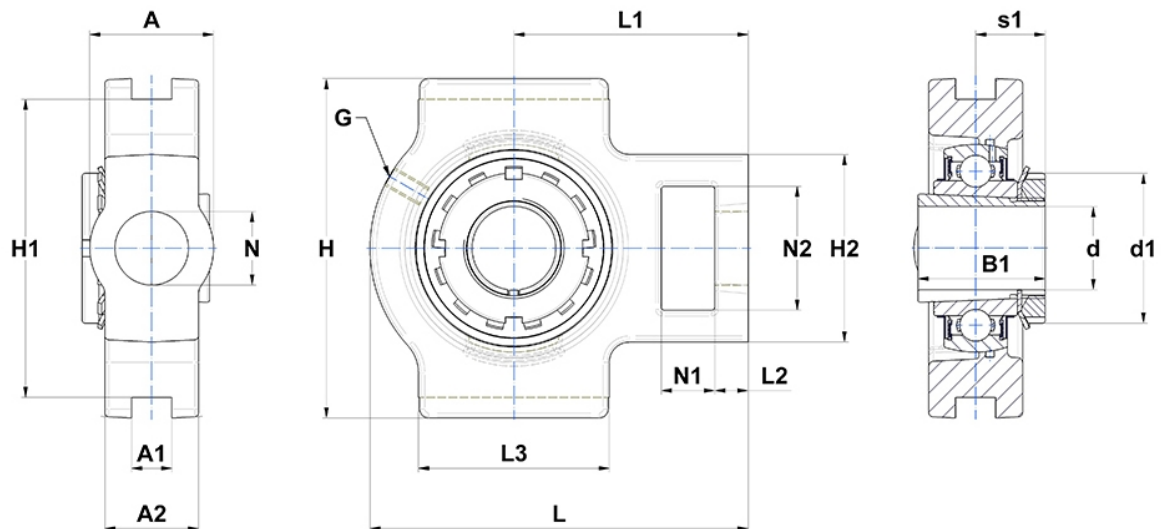
Technische Daten

UKT217H

Gehäuselagereinheiten

Graugussgehäuse, Lagereinsatz mit Spannhülsenbefestigung, Dichtung mit Schleuderscheibe

Anzeigen



Technische Eigenschaften

A	73 mm
A1	30 mm
A2	54 mm
B	44 mm
A5	40 mm
B1	82 mm
d	75 mm
d1	110 mm
G	M10x1
H	198 mm
H1	173 mm
H2	124 mm
H	198 mm
L	260 mm
L1	162 mm
L2	29 mm
L3	157 mm
N	48mm
N1	38 mm
N2	73 mm
s1	40 mm

Produktleistung

C	83,2 kN
C0	63,8 kN
T min.	-20 °C
T max.	100 °C

Andere Merkmale

Gewicht	11,27 kg
Spannhülse Referenz	H2317
Bezeichnung des Gehäuses	T217-
Bezeichnung des Lagers	UK217G2H