

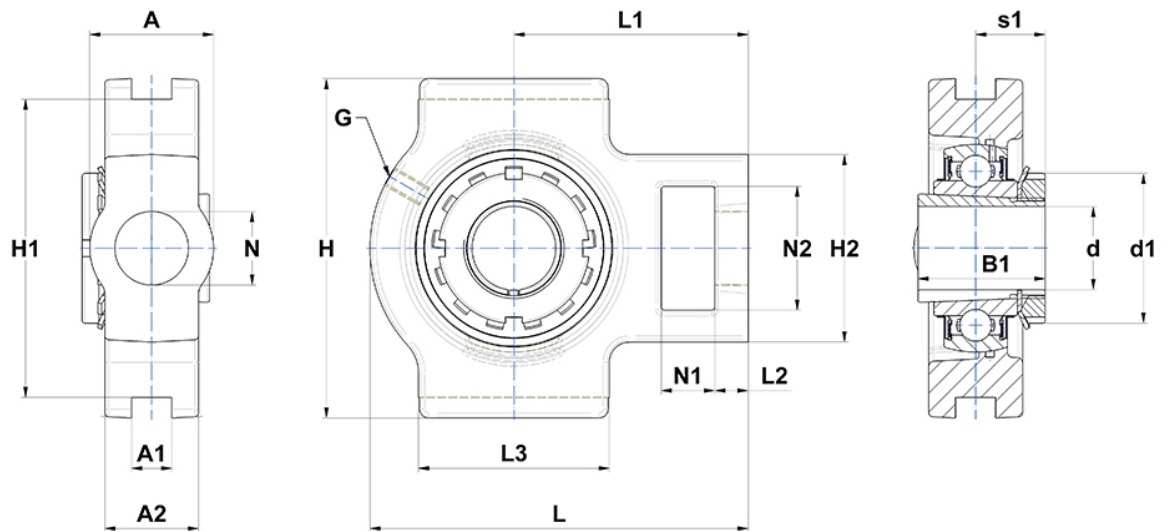
**Technische Daten**

**UKT213H**

Gehäuselagereinheiten

Graugussgehäuse, Lagereinsatz mit Spannhülsenbefestigung, Dichtung mit Schleuderscheibe

**Anzeigen**



## Technische Eigenschaften

<b>A</b>	70 mm
<b>A1</b>	26 mm
<b>A2</b>	44 mm
<b>B</b>	36 mm
<b>A5</b>	32 mm
<b>B1</b>	65 mm
<b>d</b>	60 mm
<b>d1</b>	85 mm
<b>G</b>	M6x1
<b>H</b>	167 mm
<b>H1</b>	151 mm
<b>H2</b>	111 mm
<b>H</b>	167 mm
<b>L</b>	224 mm
<b>L1</b>	137 mm
<b>L2</b>	21 mm
<b>L3</b>	121 mm
<b>N</b>	41mm
<b>N1</b>	32 mm
<b>N2</b>	70 mm
<b>s1</b>	32 mm

## Produktleistung

<b>C</b>	57,2 kN
<b>C0</b>	40 kN
<b>T min.</b>	-20 °C
<b>T max.</b>	100 °C

## Andere Merkmale

<b>Gewicht</b>	6,82 kg
<b>Spannhülse Referenz</b>	H2313
<b>Bezeichnung des Gehäuses</b>	T213-
<b>Bezeichnung des Lagers</b>	UK213G2H