

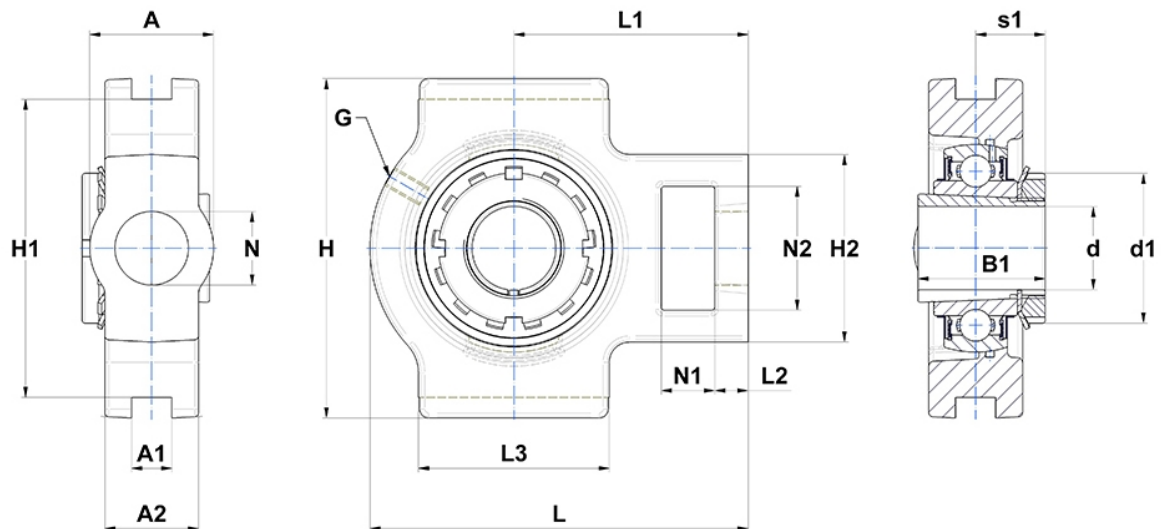
Technische Daten

UKT212H

Gehäuselagereinheiten

Graugussgehäuse, Lagereinsatz mit Spannhülsenbefestigung, Dichtung mit Schleuderscheibe

Anzeigen



Technische Eigenschaften

| | |
|-----------|--------|
| A | 64 mm |
| A1 | 22 mm |
| A2 | 42 mm |
| B | 36 mm |
| A5 | 31 mm |
| B1 | 62 mm |
| d | 55 mm |
| d1 | 80 mm |
| G | M6x1 |
| H | 146 mm |
| H1 | 130 mm |
| H2 | 102 mm |
| H | 146 mm |
| L | 194 mm |
| L1 | 119 mm |
| L2 | 19 mm |
| L3 | 102 mm |
| N | 35mm |
| N1 | 32 mm |
| N2 | 64 mm |
| s1 | 31 mm |

Produktleistung

| | |
|---------------|---------|
| C | 52,5 kN |
| C0 | 32,8 kN |
| T min. | -20 °C |
| T max. | 100 °C |

Andere Merkmale

| | |
|---------------------------------|----------|
| Gewicht | 4,71 kg |
| Spannhülse Referenz | H2312 |
| Bezeichnung des Gehäuses | T212- |
| Bezeichnung des Lagers | UK212G2H |