

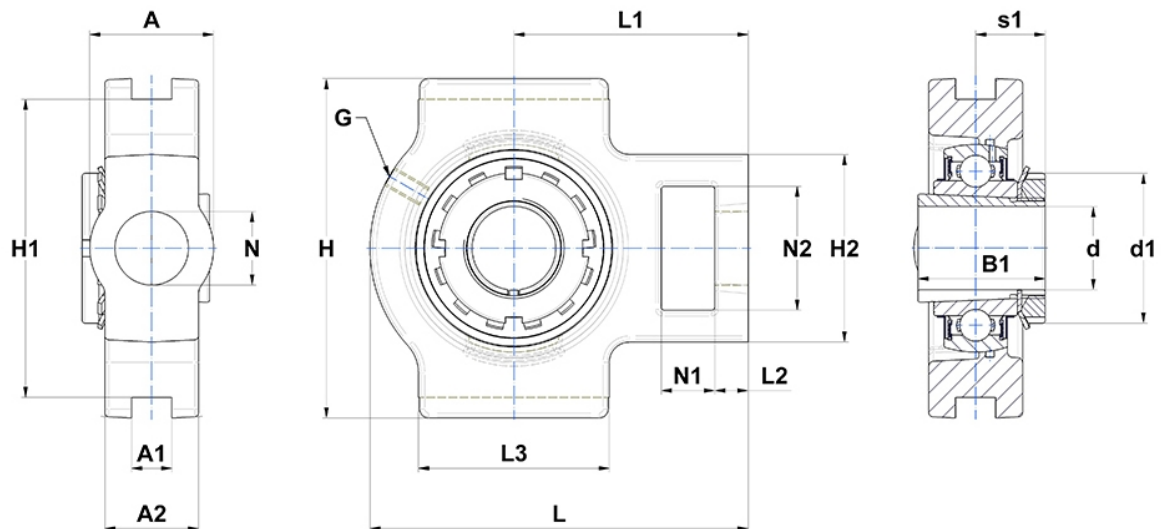
## Technische Daten

### UKT209H

Gehäuselagereinheiten

Graugussgehäuse, Lagereinsatz mit Spannhülsenbefestigung, Dichtung mit Schleuderscheibe

## Anzeigen



## Technische Eigenschaften

<b>A</b>	49 mm
<b>A1</b>	16 mm
<b>A2</b>	35 mm
<b>B</b>	30 mm
<b>A5</b>	26 mm
<b>B1</b>	50 mm
<b>d</b>	40 mm
<b>d1</b>	65 mm
<b>G</b>	M6x1
<b>H</b>	117 mm
<b>H1</b>	102 mm
<b>H2</b>	83 mm
<b>H</b>	117 mm
<b>L</b>	144 mm
<b>L1</b>	87 mm
<b>L2</b>	16 mm
<b>L3</b>	83 mm
<b>N</b>	29mm
<b>N1</b>	19 mm
<b>N2</b>	49 mm
<b>s1</b>	26 mm

## Produktleistung

<b>C</b>	31,85 kN
<b>C0</b>	20,8 kN
<b>T min.</b>	-20 °C
<b>T max.</b>	100 °C

## Andere Merkmale

<b>Gewicht</b>	2,51 kg
<b>Spannhülse Referenz</b>	H2309
<b>Bezeichnung des Gehäuses</b>	T209-
<b>Bezeichnung des Lagers</b>	UK209G2H