

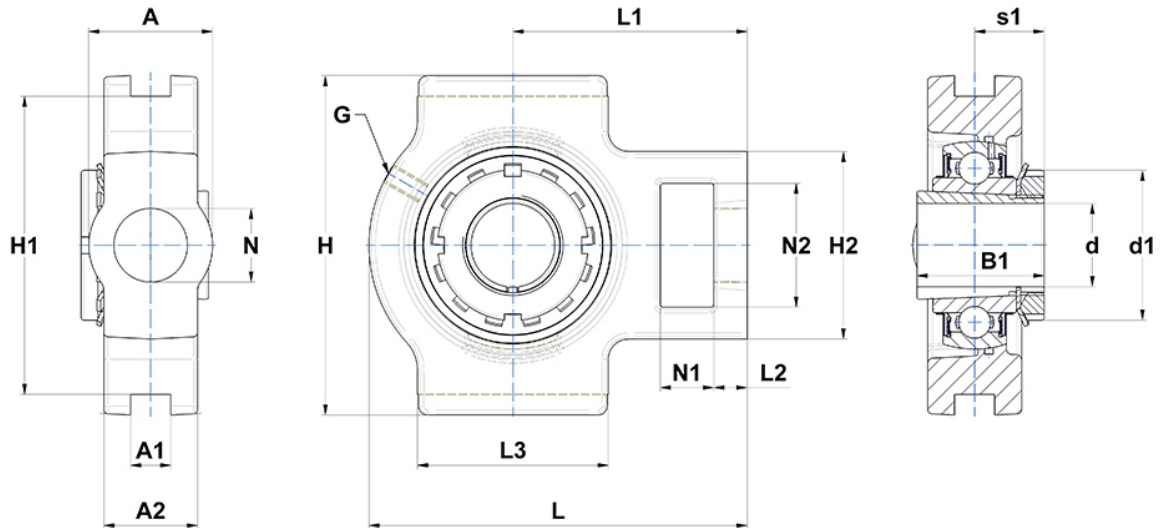
**Technische Daten**

**UKT207H**

Gehäuselagereinheiten

Graugussgehäuse, Lagereinsatz mit Spannhülsenbefestigung, Dichtung mit Schleuderscheibe

**Anzeigen**



## Technische Eigenschaften

<b>A</b>	37 mm
<b>A1</b>	12 mm
<b>A2</b>	30 mm
<b>B</b>	27 mm
<b>A5</b>	22,5 mm
<b>B1</b>	43 mm
<b>d</b>	30 mm
<b>d1</b>	52 mm
<b>G</b>	M6x1
<b>H</b>	102 mm
<b>H1</b>	89 mm
<b>H2</b>	64 mm
<b>H</b>	102 mm
<b>L</b>	129 mm
<b>L1</b>	78 mm
<b>L2</b>	13 mm
<b>L3</b>	64 mm
<b>N</b>	22mm
<b>N1</b>	16 mm
<b>N2</b>	37 mm
<b>s1</b>	22,5 mm

## Produktleistung

<b>C</b>	25,7 kN
<b>C0</b>	15,2 kN
<b>T min.</b>	-20 °C
<b>T max.</b>	100 °C

## Andere Merkmale

<b>Gewicht</b>	1,64 kg
<b>Spannhülse Referenz</b>	H2307
<b>Bezeichnung des Gehäuses</b>	T207-
<b>Bezeichnung des Lagers</b>	UK207G2H