

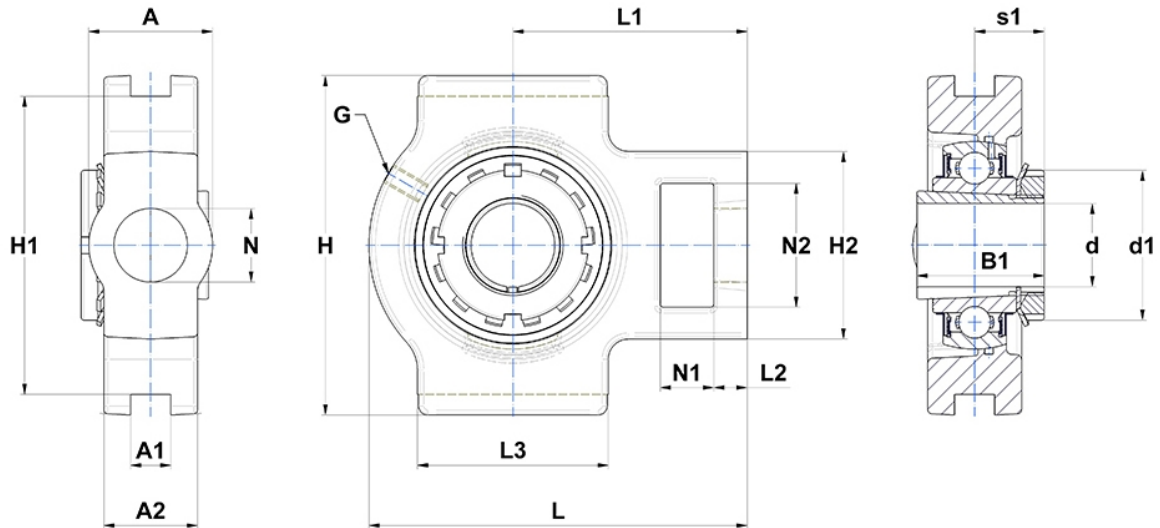
Technische Daten

UKT205H

Gehäuselagereinheiten

Graugussgehäuse, Lagereinsatz mit Spannhülsenbefestigung, Dichtung mit Schleuderscheibe

Anzeigen



Technische Eigenschaften

A	32 mm
A1	12 mm
A2	24 mm
B	21 mm
A5	18,5 mm
B1	35 mm
d	20 mm
d1	38 mm
G	M6x1
H	89 mm
H1	76 mm
H2	51 mm
H	89 mm
L	97 mm
L1	62 mm
L2	10 mm
L3	51 mm
N	19mm
N1	16 mm
N2	32 mm
s1	18,5 mm

Produktleistung

C	14 kN
C0	7,88 kN
T min.	-20 °C
T max.	100 °C

Andere Merkmale

Gewicht	0,84 kg
Spannhülse Referenz	H2305
Bezeichnung des Gehäuses	T205-
Bezeichnung des Lagers	UK205G2H