



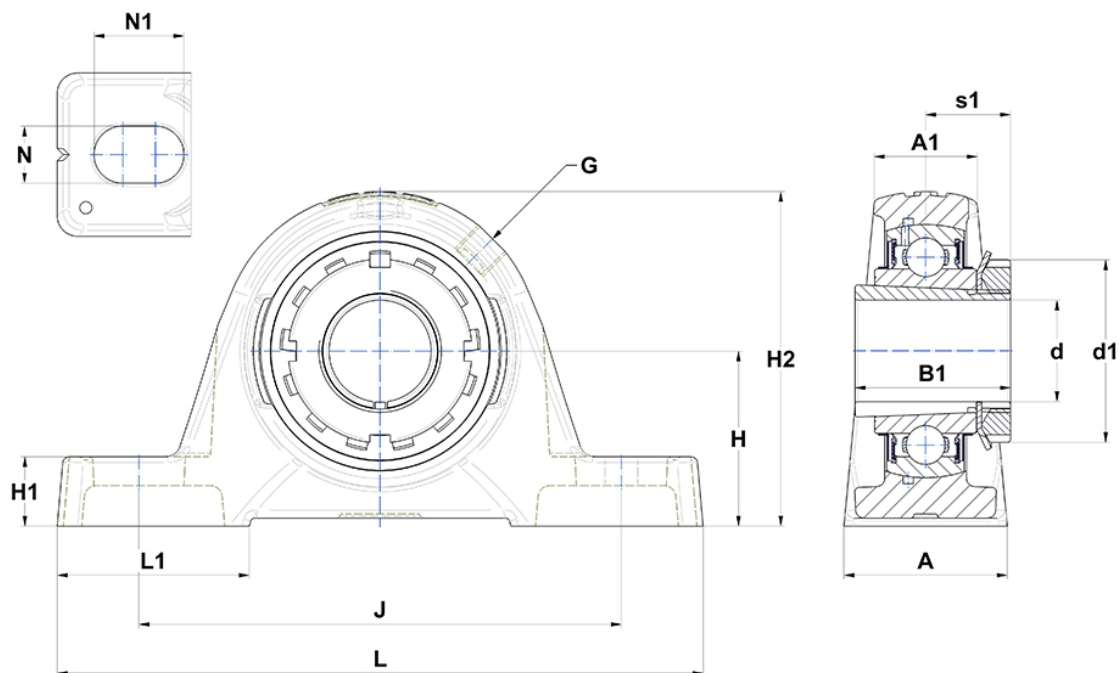
## Technische Daten

### UKPE.210H

Gehäuselagereinheiten

Graugussgehäuse, Lagereinsatz mit Spannhülzenbefestigung, Dichtung mit Schleuderscheibe

## Anzeigen



## Technische Eigenschaften

<b>A</b>	54 mm
<b>A1</b>	34 mm
<b>B</b>	31 mm
<b>B1</b>	55 mm
<b>d</b>	45 mm
<b>d1</b>	70 mm
<b>G</b>	R1/8"
<b>H</b>	57,2 mm
<b>H1</b>	21,5 mm
<b>H2</b>	115 mm
<b>J</b>	158 mm
<b>L</b>	200 mm
<b>L1</b>	61 mm
<b>N</b>	18mm
<b>N1</b>	23 mm
<b>s1</b>	27,5 mm