



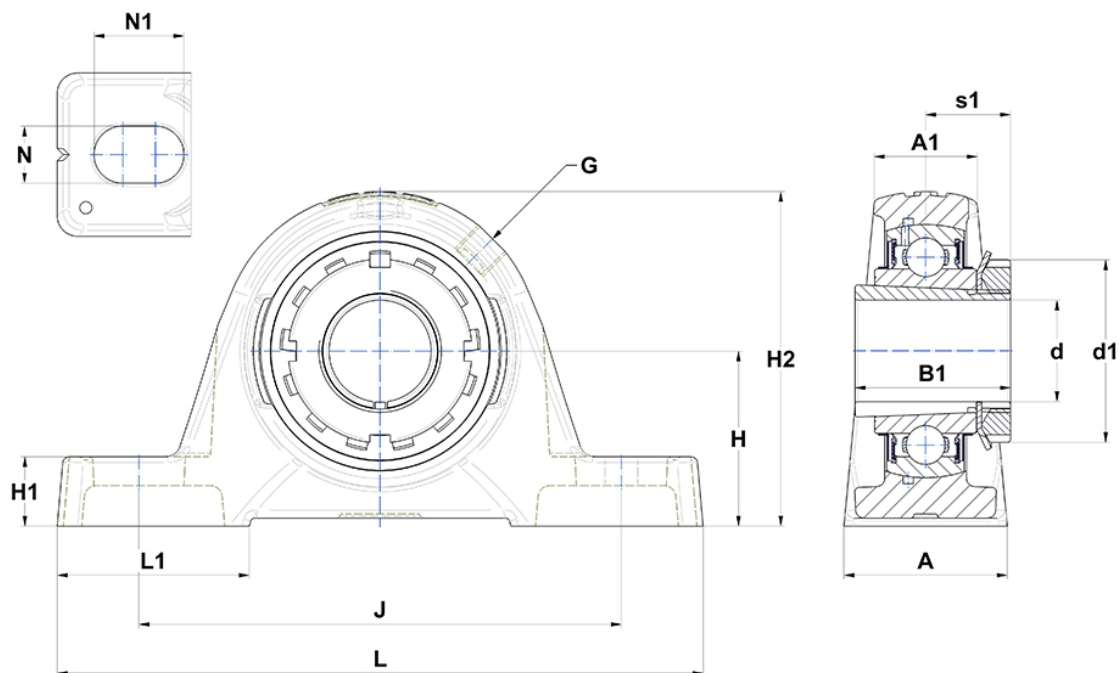
## Technische Daten

### UKPE.209H

Gehäuselagereinheiten

Graugussgehäuse, Lagereinsatz mit Spannhülsenbefestigung, Dichtung mit Schleuderscheibe

## Anzeigen



## Technische Eigenschaften

<b>A</b>	48 mm
<b>A1</b>	32 mm
<b>B</b>	30 mm
<b>B1</b>	50 mm
<b>d</b>	40 mm
<b>d1</b>	65 mm
<b>G</b>	R1/8"
<b>H</b>	54 mm
<b>H1</b>	21,5 mm
<b>H2</b>	107 mm
<b>J</b>	150 mm
<b>L</b>	192 mm
<b>L1</b>	54,5 mm
<b>N</b>	14mm
<b>N1</b>	29 mm
<b>s1</b>	26 mm