

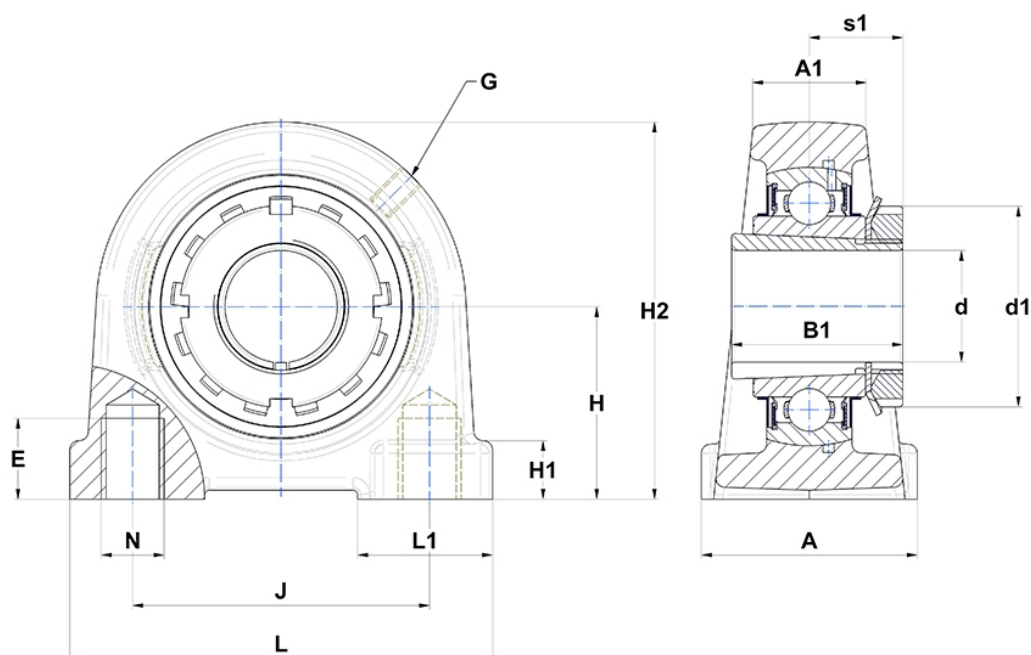
Technische Daten

UKPA.209H

Gehäuselagereinheiten

Graugussgehäuse, Lagereinsatz mit Spannhülsebefestigung, Dichtung mit Schleuderscheibe

Anzeigen



Technische Eigenschaften

A	60 mm
A1	32 mm
B	30 mm
B1	50 mm
d	40 mm
d1	65 mm
E	25 mm
G	M6x1
H	54,2 mm
H1	13 mm
H2	108 mm
J	90 mm
L	120 mm
L1	42 mm
N	M14
s1	26 mm