

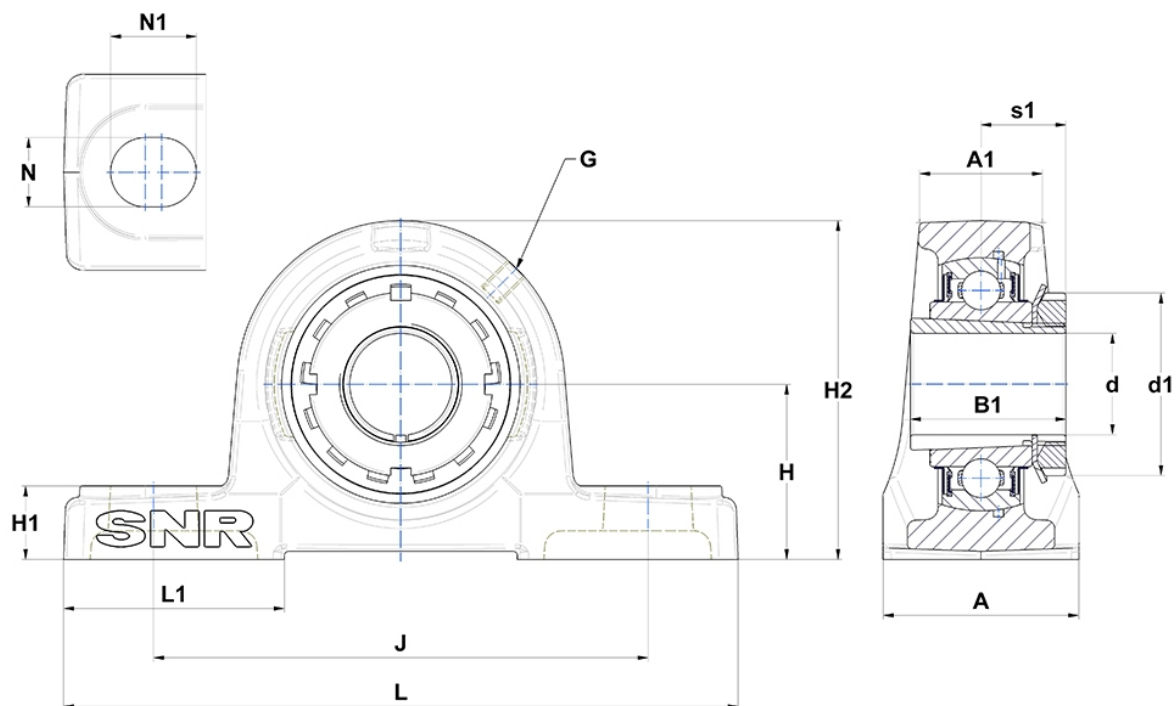
Technische Daten

UKP311H

Gehäuselagereinheiten

Graugussgehäuse, Lagereinsatz mit Spannhülsenbefestigung, Dichtung mit Schleuderscheibe

Anzeigen



Technische Eigenschaften

A	80 mm
A1	51 mm
B	43 mm
B1	59 mm
d	50 mm
d1	75 mm
G	M6x1
H	80 mm
H1	30 mm
H2	154 mm
J	236 mm
L	310 mm
L1	85 mm
N	20mm
N1	38 mm
s1	34 mm

Produktleistung

C	71,5 kN
C0	44,8 kN
T min.	-20 °C
T max.	100 °C

Andere Merkmale

Gewicht	7,8 kg
Spannhülse Referenz	H2311
Bezeichnung des Gehäuses	P311-
Bezeichnung des Lagers	UK311G2H