

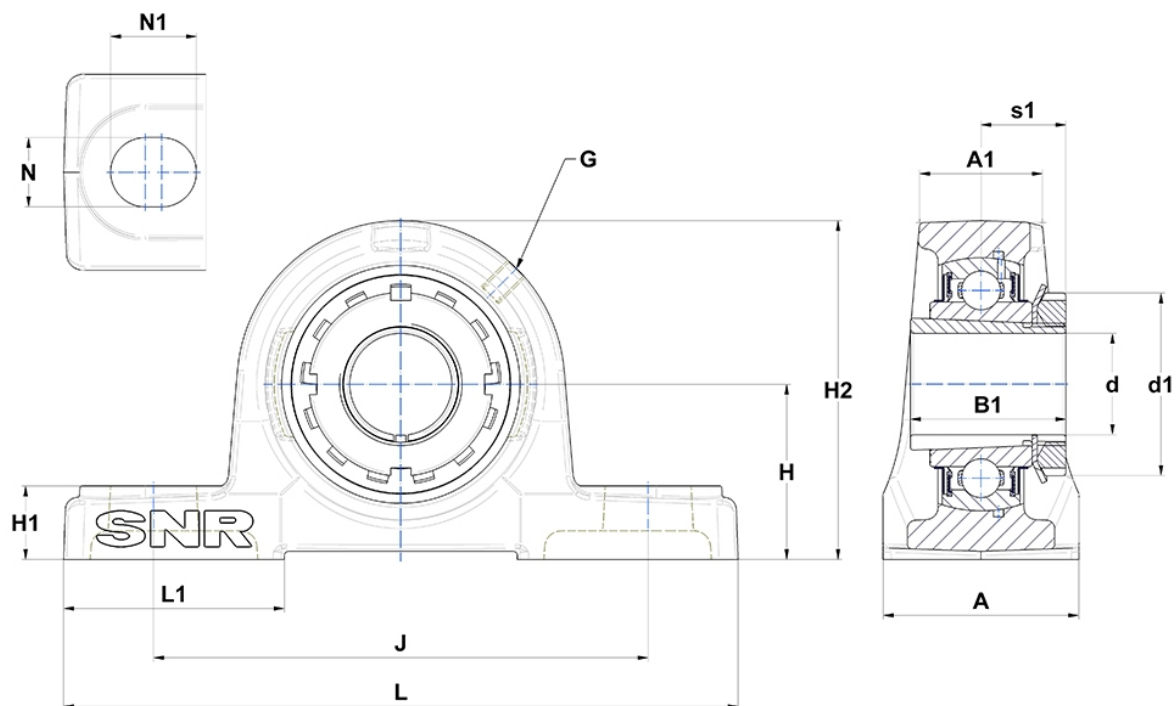
Technische Daten

UKP.218H

Gehäuselagereinheiten

Graugussgehäuse, Lagereinsatz mit Spannhülsenbefestigung, Dichtung mit Schleuderscheibe

Anzeigen



Technische Eigenschaften

A	88 mm
A1	55 mm
B	48 mm
B1	86 mm
d	80 mm
d1	120 mm
G	M10x1
H	101,6 mm
H1	34 mm
H2	200 mm
J	262 mm
L	327 mm
L1	100 mm
N	27mm
N1	33 mm
s1	42 mm

Produktleistung

C	96 kN
C0	71,5 kN
T min.	-20 °C
T max.	100 °C

Andere Merkmale

Gewicht	13,69 kg
Spannhülse Referenz	H2318
Bezeichnung des Gehäuses	P218-
Bezeichnung des Lagers	UK218G2H