

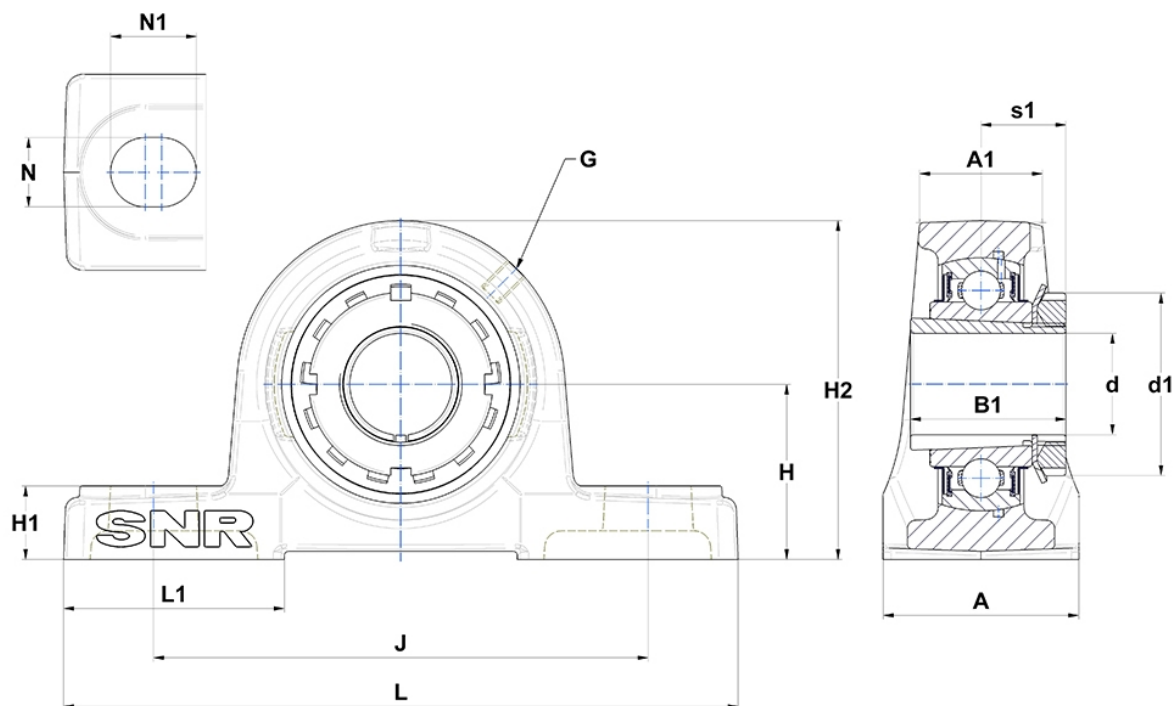
Technische Daten

UKP.217H

Gehäuselagereinheiten

Graugussgehäuse, Lagereinsatz mit Spannhülsebefestigung, Dichtung mit Schleuderscheibe

Anzeigen



Technische Eigenschaften

A	83 mm
A1	53 mm
B	44 mm
B1	82 mm
d	75 mm
d1	110 mm
G	M10x1
H	95,2 mm
H1	32 mm
H2	187 mm
J	247 mm
L	310 mm
L1	96 mm
N	25mm
N1	31 mm
s1	40 mm

Produktleistung

C	83,2 kN
C0	63,8 kN
T min.	-20 °C
T max.	100 °C

Andere Merkmale

Gewicht	11,37 kg
Spannhülse Referenz	H2317
Bezeichnung des Gehäuses	P217-
Bezeichnung des Lagers	UK217G2H