

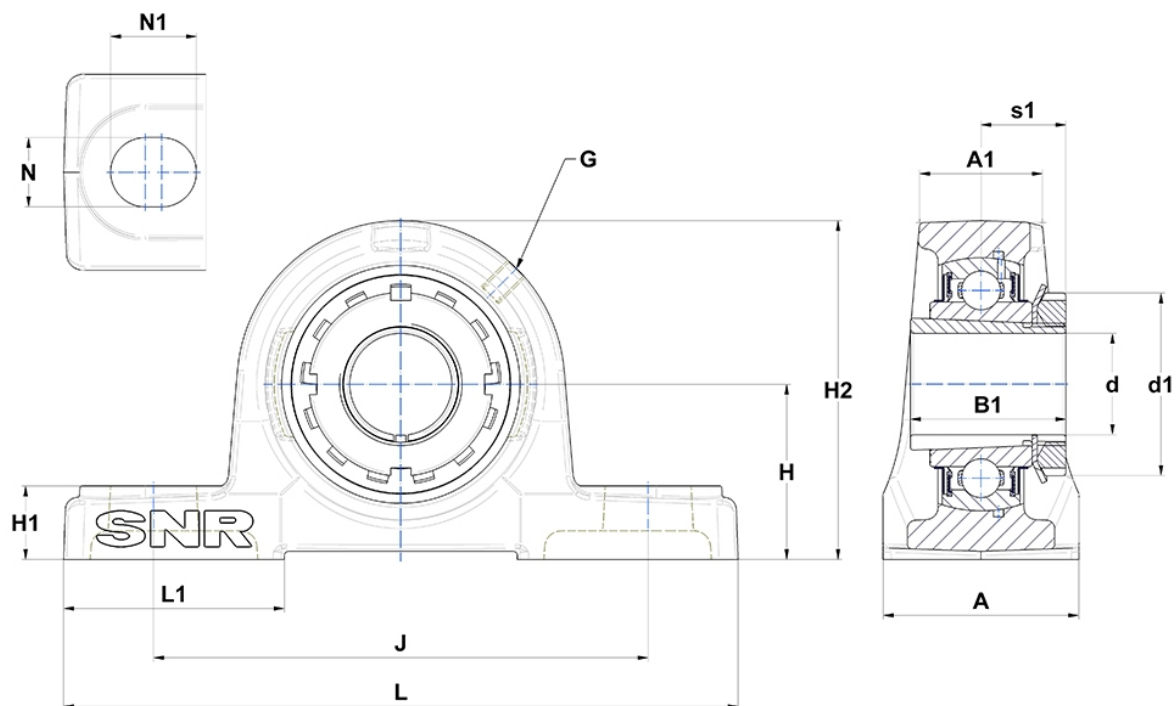
Technische Daten

UKP216H

Gehäuselagereinheiten

Graugussgehäuse, Lagereinsatz mit Spannhülsenbefestigung, Dichtung mit Schleuderscheibe

Anzeigen



Technische Eigenschaften

A	78 mm
A1	51 mm
B	44 mm
B1	78 mm
d	70 mm
d1	105 mm
G	M10x1
H	88,9 mm
H1	30 mm
H2	175 mm
J	232 mm
L	292 mm
L1	91 mm
N	25mm
N1	31 mm
s1	39 mm

Produktleistung

C	72,5 kN
C0	54,2 kN
T min.	-20 °C
T max.	100 °C

Andere Merkmale

Gewicht	9,44 kg
Spannhülse Referenz	H2316
Bezeichnung des Gehäuses	P216-
Bezeichnung des Lagers	UK216G2H