

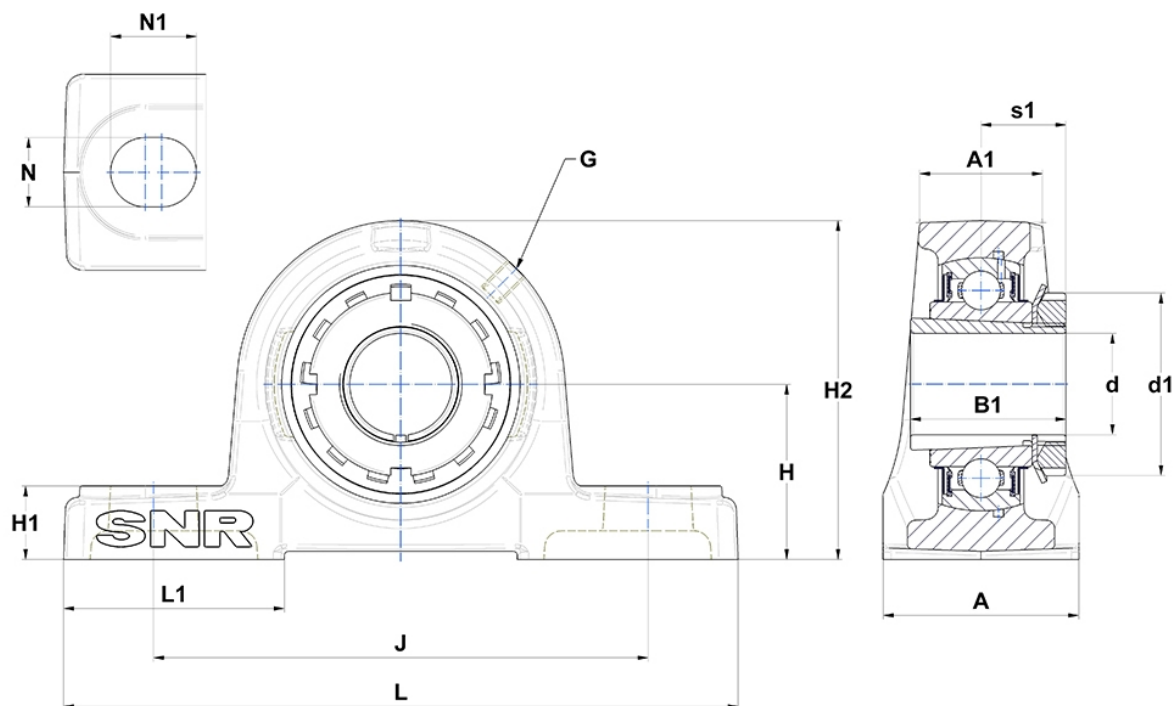
Technische Daten

UKP215H

Gehäuselagereinheiten

Graugussgehäuse, Lagereinsatz mit Spannhülsebefestigung, Dichtung mit Schleuderscheibe

Anzeigen



Technische Eigenschaften

A	74 mm
A1	48 mm
B	41 mm
B1	73 mm
d	65 mm
d1	98 mm
G	M10x1
H	82,6 mm
H1	28 mm
H2	163 mm
J	217 mm
L	275 mm
L1	85 mm
N	25mm
N1	31 mm
s1	35,5 mm

Produktleistung

C	66 kN
C0	49,5 kN
T min.	-20 °C
T max.	100 °C

Andere Merkmale

Gewicht	7,82 kg
Spannhülse Referenz	H2315
Bezeichnung des Gehäuses	P215-
Bezeichnung des Lagers	UK215G2H