

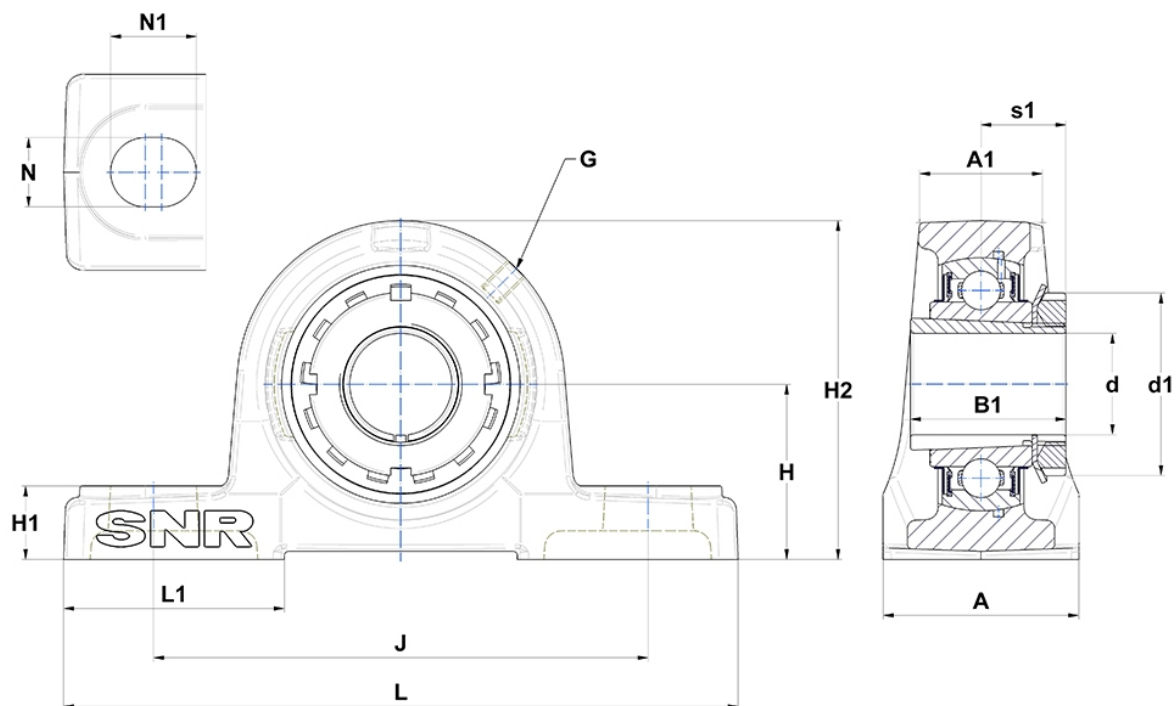
Technische Daten

UKP.213H

Gehäuselagereinheiten

Graugussgehäuse, Lagereinsatz mit Spannhülsebefestigung, Dichtung mit Schleuderscheibe

Anzeigen



Technische Eigenschaften

A	70 mm
A1	46 mm
B	36 mm
B1	65 mm
d	60 mm
d1	85 mm
G	M6x1
H	76,2 mm
H1	27 mm
H2	150 mm
J	203 mm
L	265 mm
L1	77 mm
N	25mm
N1	29 mm
s1	32 mm

Produktleistung

C	57,2 kN
C0	40 kN
T min.	-20 °C
T max.	100 °C

Andere Merkmale

Gewicht	6,12 kg
Spannhülse Referenz	H2313
Bezeichnung des Gehäuses	P213-
Bezeichnung des Lagers	UK213G2H