

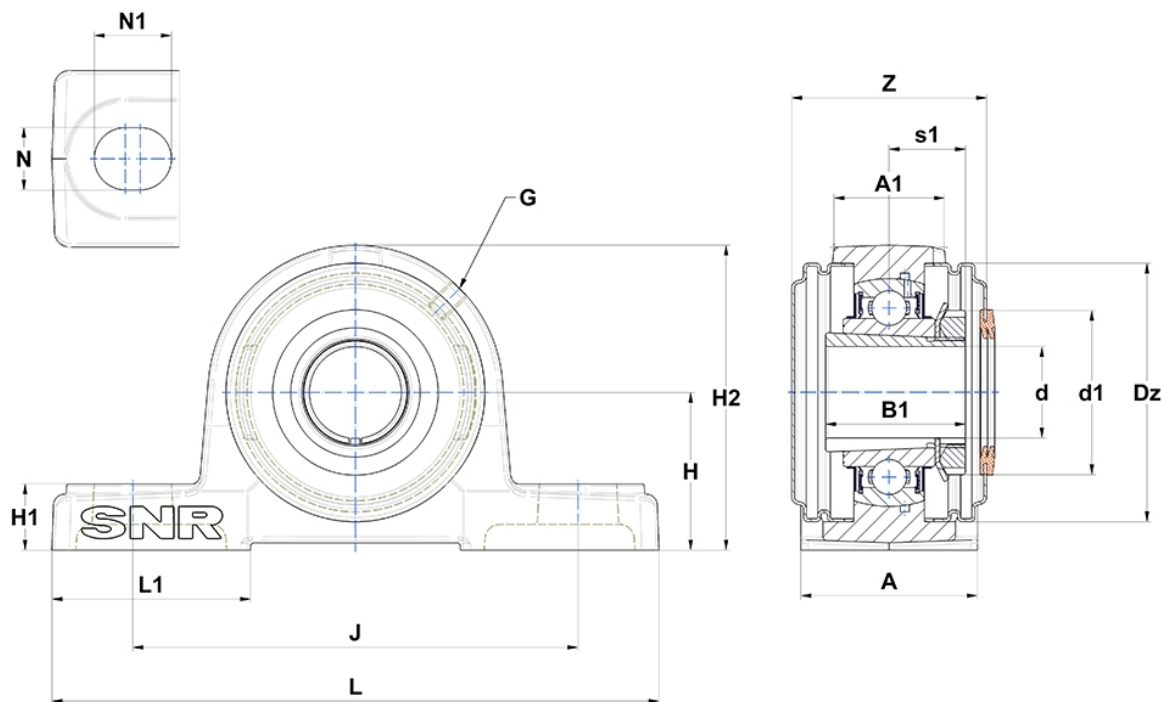
Technische Daten

UKP.212.H.CO

Gehäuselagereinheiten

Graugussgehäuse, Lagereinsatz mit Spannhülsenbefestigung, Dichtung mit Schleuderscheibe

Anzeigen



Technische Eigenschaften

A	70 mm
A1	44 mm
B	36 mm
B1	62 mm
d	55 mm
d1	80 mm
Dz	120 mm
G	M6x1
H	69,8 mm
H1	25 mm
H2	138 mm
J	184 mm
L	241 mm
L1	70 mm
N	20mm
N1	25 mm
s1	31 mm
Z	90 mm

Produktleistung

C	52,5 kN
C0	32,8 kN
T min.	-20 °C
T max.	100 °C

Andere Merkmale

Gewicht	5,06 kg
Spannhülse Referenz	H2312
Bezeichnung des Gehäuses	P212N-
Bezeichnung des Lagers	UK212G2H
Bezeichnung der offenen Kappe	SCO212-55