

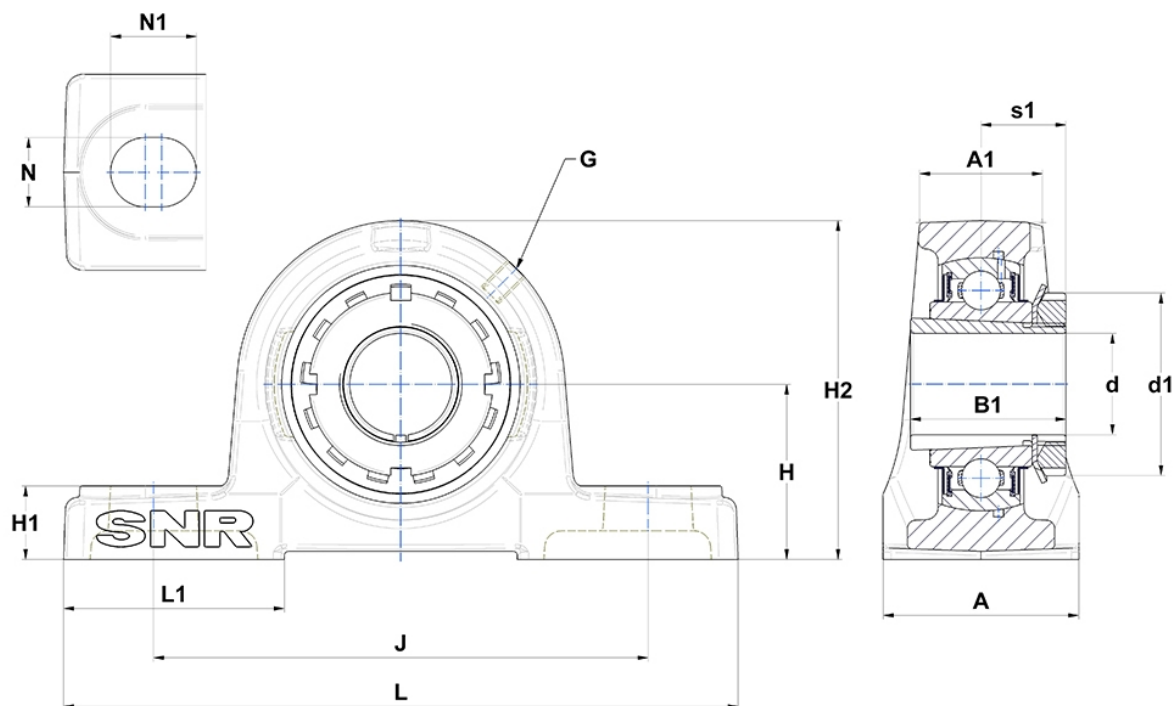
## Technische Daten

### UKP.211H

Gehäuselagereinheiten

Graugussgehäuse, Lagereinsatz mit Spannhülsebefestigung, Dichtung mit Schleuderscheibe

## Anzeigen



## Technische Eigenschaften

|           |         |
|-----------|---------|
| <b>A</b>  | 60 mm   |
| <b>A1</b> | 40 mm   |
| <b>B</b>  | 33 mm   |
| <b>B1</b> | 59 mm   |
| <b>d</b>  | 50 mm   |
| <b>d1</b> | 75 mm   |
| <b>G</b>  | M6x1    |
| <b>H</b>  | 63,5 mm |
| <b>H1</b> | 22 mm   |
| <b>H2</b> | 126 mm  |
| <b>J</b>  | 171 mm  |
| <b>L</b>  | 219 mm  |
| <b>L1</b> | 70 mm   |
| <b>N</b>  | 20mm    |
| <b>N1</b> | 25 mm   |
| <b>s1</b> | 29 mm   |

## Produktleistung

|               |          |
|---------------|----------|
| <b>C</b>      | 43,55 kN |
| <b>C0</b>     | 29,2 kN  |
| <b>T min.</b> | -20 °C   |
| <b>T max.</b> | 100 °C   |

## Andere Merkmale

|                                 |          |
|---------------------------------|----------|
| <b>Gewicht</b>                  | 3,79 kg  |
| <b>Spannhülse Referenz</b>      | H2311    |
| <b>Bezeichnung des Gehäuses</b> | P211-    |
| <b>Bezeichnung des Lagers</b>   | UK211G2H |