

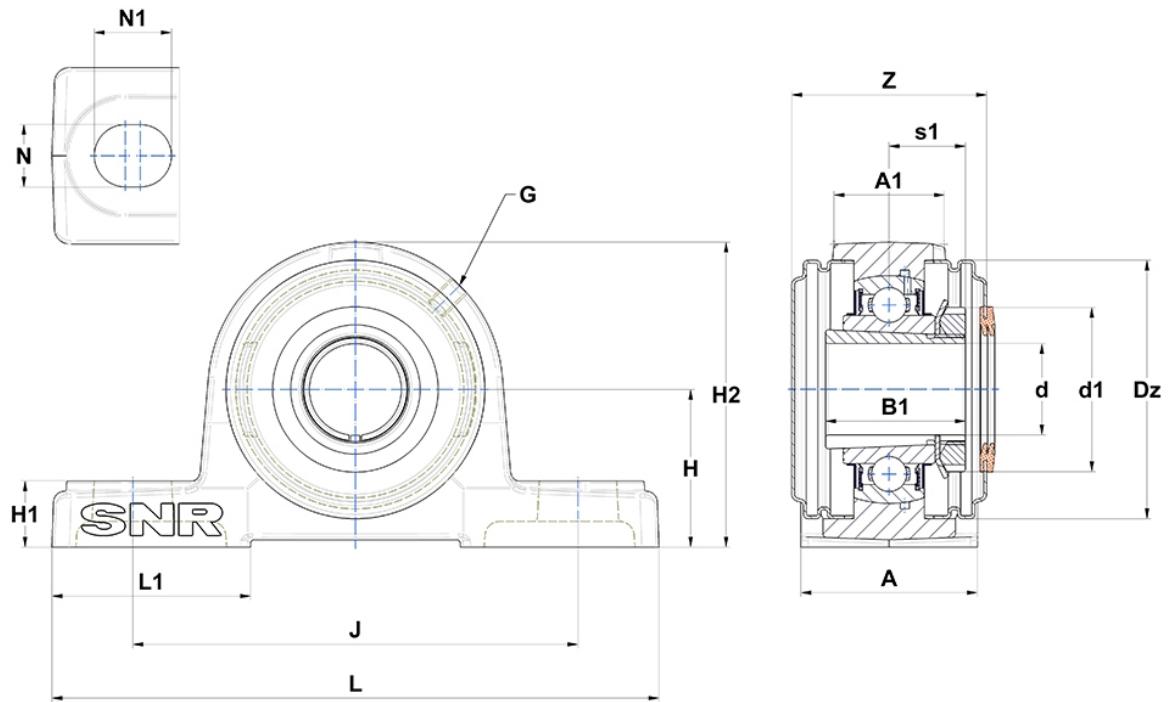
Technische Daten

UKP.210.H.CC

Gehäuselagereinheiten

Graugussgehäuse, Lagereinsatz mit Spannhülsenbefestigung, Dichtung mit Schleuderscheibe

Anzeigen



Technische Eigenschaften

| | |
|-----------|---------|
| A | 60 mm |
| A1 | 39 mm |
| B | 31 mm |
| B1 | 55 mm |
| d | 45 mm |
| d1 | 70 mm |
| Dz | 100 mm |
| G | M6x1 |
| H | 57,2 mm |
| H1 | 22 mm |
| H2 | 114 mm |
| J | 159 mm |
| L | 206 mm |
| L1 | 65 mm |
| N | 20mm |
| N1 | 25 mm |
| s1 | 27,5 mm |
| Z | 76 mm |

Produktleistung

| | |
|---------------|---------|
| C | 35,1 kN |
| C0 | 23,2 kN |
| T min. | -20 °C |
| T max. | 100 °C |

Andere Merkmale

| | |
|--|-----------|
| Gewicht | 3,17 kg |
| Spannhülse Referenz | H2310 |
| Bezeichnung des Gehäuses | P210N- |
| Bezeichnung des Lagers | UK210G2H |
| Bezeichnung der geschlossenen Kappe | SCC210 |
| Bezeichnung der offenen Kappe | SCO210-45 |