

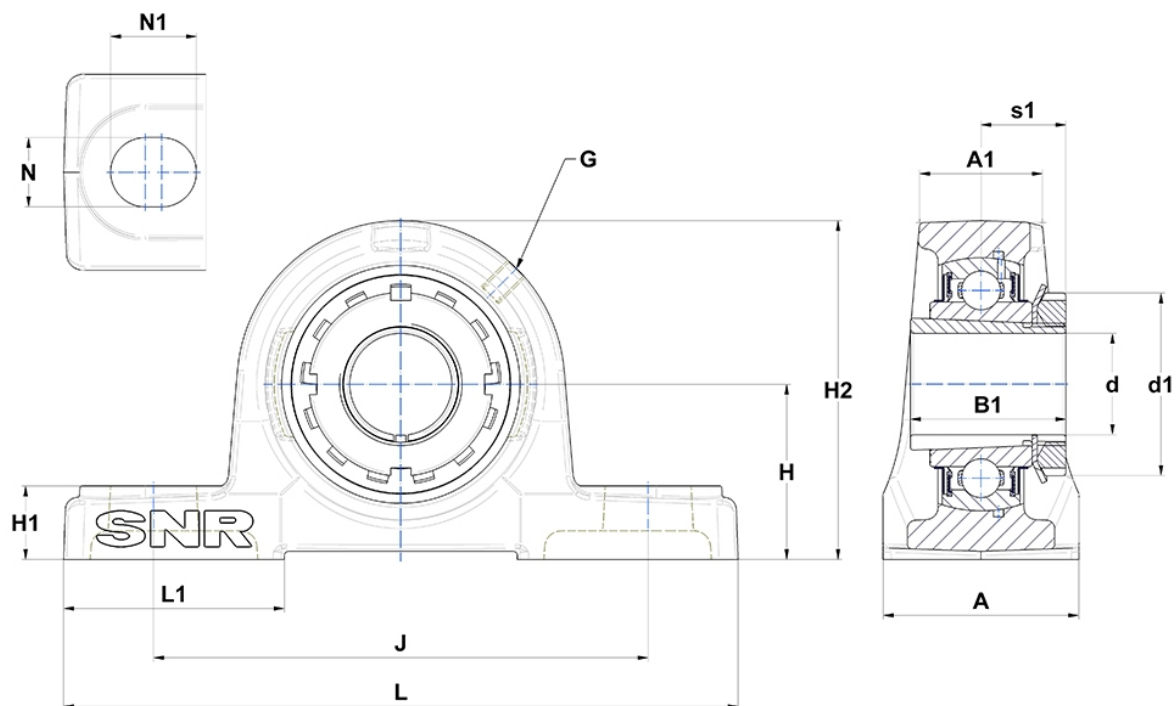
## Technische Daten

### UKP210H

Gehäuselagereinheiten

Graugussgehäuse, Lagereinsatz mit Spannhülsebefestigung, Dichtung mit Schleuderscheibe

## Anzeigen



## Technische Eigenschaften

<b>A</b>	60 mm
<b>A1</b>	39 mm
<b>B</b>	31 mm
<b>B1</b>	55 mm
<b>d</b>	45 mm
<b>d1</b>	70 mm
<b>G</b>	M6x1
<b>H</b>	57,2 mm
<b>H1</b>	22 mm
<b>H2</b>	114 mm
<b>J</b>	159 mm
<b>L</b>	206 mm
<b>L1</b>	65 mm
<b>N</b>	20mm
<b>N1</b>	25 mm
<b>s1</b>	27,5 mm

## Produktleistung

<b>C</b>	35,1 kN
<b>C0</b>	23,2 kN
<b>T min.</b>	-20 °C
<b>T max.</b>	100 °C

## Andere Merkmale

<b>Gewicht</b>	3,15 kg
<b>Spannhülse Referenz</b>	H2310
<b>Bezeichnung des Gehäuses</b>	P210-
<b>Bezeichnung des Lagers</b>	UK210G2H