

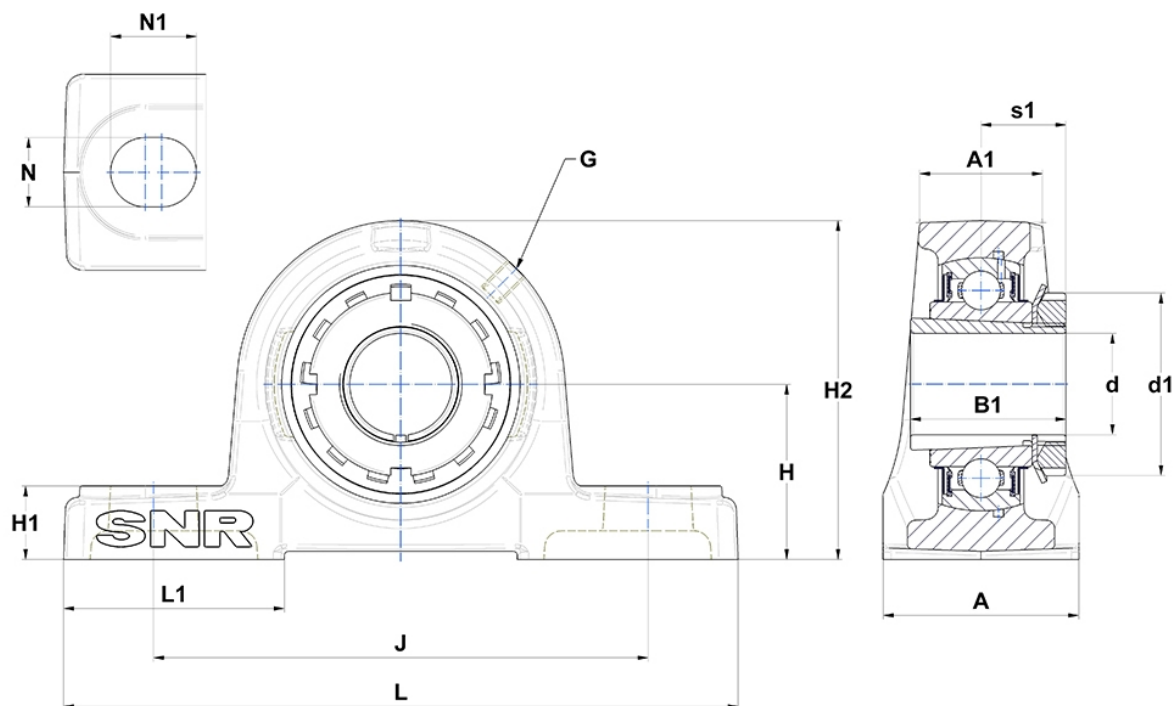
Technische Daten

UKP207H

Gehäuselagereinheiten

Graugussgehäuse, Lagereinsatz mit Spannhülsebefestigung, Dichtung mit Schleuderscheibe

Anzeigen



Technische Eigenschaften

| | |
|-----------|---------|
| A | 48 mm |
| A1 | 31 mm |
| B | 27 mm |
| B1 | 43 mm |
| d | 30 mm |
| d1 | 52 mm |
| G | M6x1 |
| H | 47,6 mm |
| H1 | 19 mm |
| H2 | 94 mm |
| J | 127 mm |
| L | 167 mm |
| L1 | 54 mm |
| N | 17mm |
| N1 | 21 mm |
| s1 | 22,5 mm |

Produktleistung

| | |
|---------------|---------|
| C | 25,7 kN |
| C0 | 15,2 kN |
| T min. | -20 °C |
| T max. | 100 °C |

Andere Merkmale

| | |
|---------------------------------|----------|
| Gewicht | 1,74 kg |
| Spannhülse Referenz | H2307 |
| Bezeichnung des Gehäuses | P207- |
| Bezeichnung des Lagers | UK207G2H |