

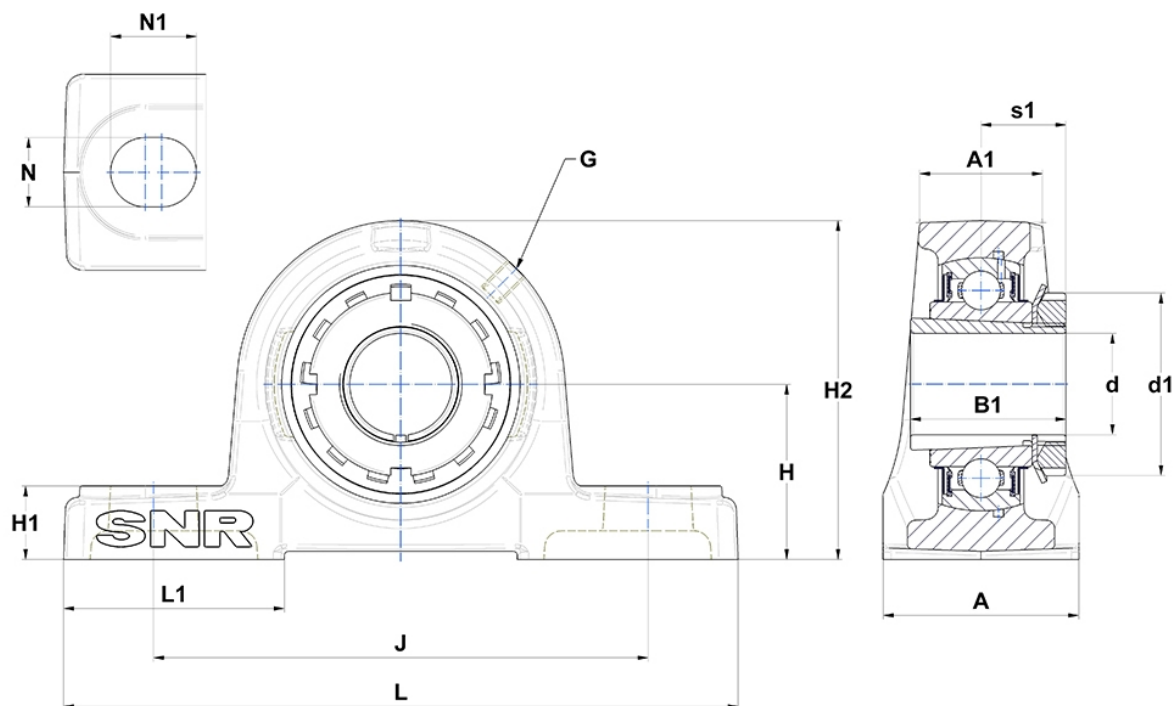
Technische Daten

UKP206H

Gehäuselagereinheiten

Graugussgehäuse, Lagereinsatz mit Spannhülsebefestigung, Dichtung mit Schleuderscheibe

Anzeigen



Technische Eigenschaften

A	48 mm
A1	30 mm
B	25 mm
B1	38 mm
d	25 mm
d1	45 mm
G	M6x1
H	42,9 mm
H1	18 mm
H2	83 mm
J	121 mm
L	165 mm
L1	54 mm
N	17mm
N1	21 mm
s1	20,5 mm

Produktleistung

C	19,5 kN
C0	11,2 kN
T min.	-20 °C
T max.	100 °C

Andere Merkmale

Gewicht	1,48 kg
Spannhülse Referenz	H2306
Bezeichnung des Gehäuses	P206-
Bezeichnung des Lagers	UK206G2H