

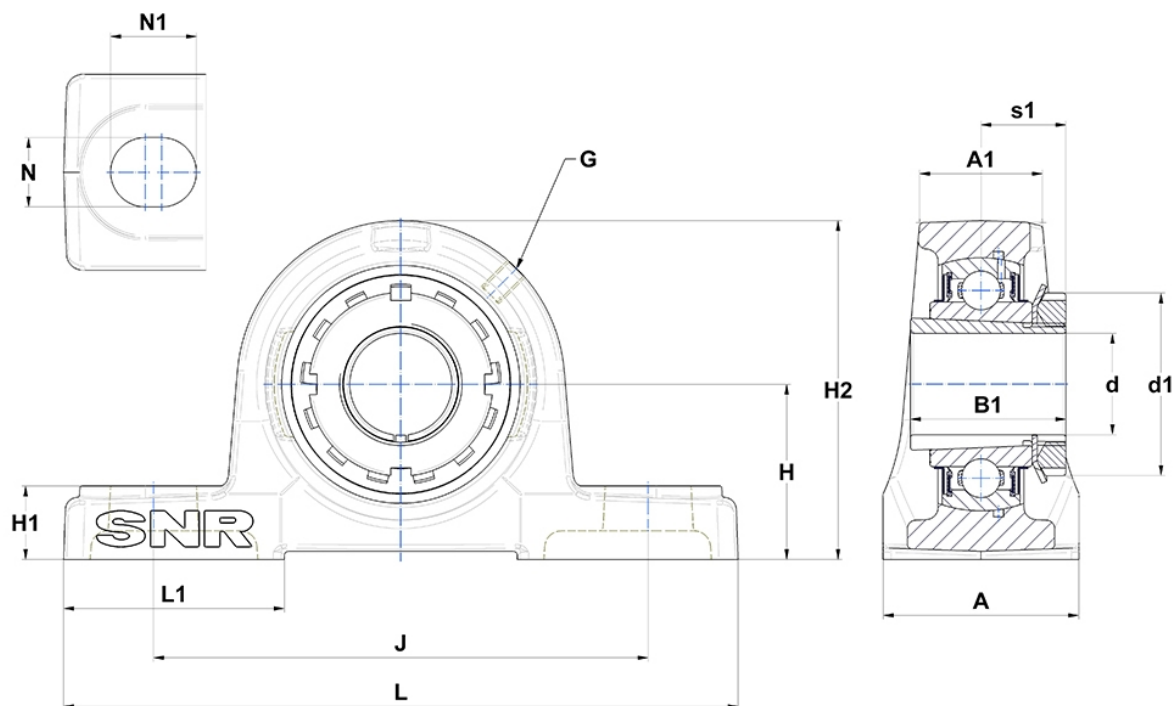
Technische Daten

UKP205H

Gehäuselagereinheiten

Graugussgehäuse, Lagereinsatz mit Spannhülsenbefestigung, Dichtung mit Schleuderscheibe

Anzeigen



Technische Eigenschaften

A	38 mm
A1	26 mm
B	21 mm
B1	35 mm
d	20 mm
d1	38 mm
G	M6x1
H	36,5 mm
H1	16 mm
H2	70 mm
J	105 mm
L	140 mm
L1	42 mm
N	13mm
N1	19 mm
s1	18,5 mm

Produktleistung

C	14 kN
C0	7,88 kN
T min.	-20 °C
T max.	100 °C

Andere Merkmale

Gewicht	0,84 kg
Spannhülse Referenz	H2305
Bezeichnung des Gehäuses	P205-
Bezeichnung des Lagers	UK205G2H