

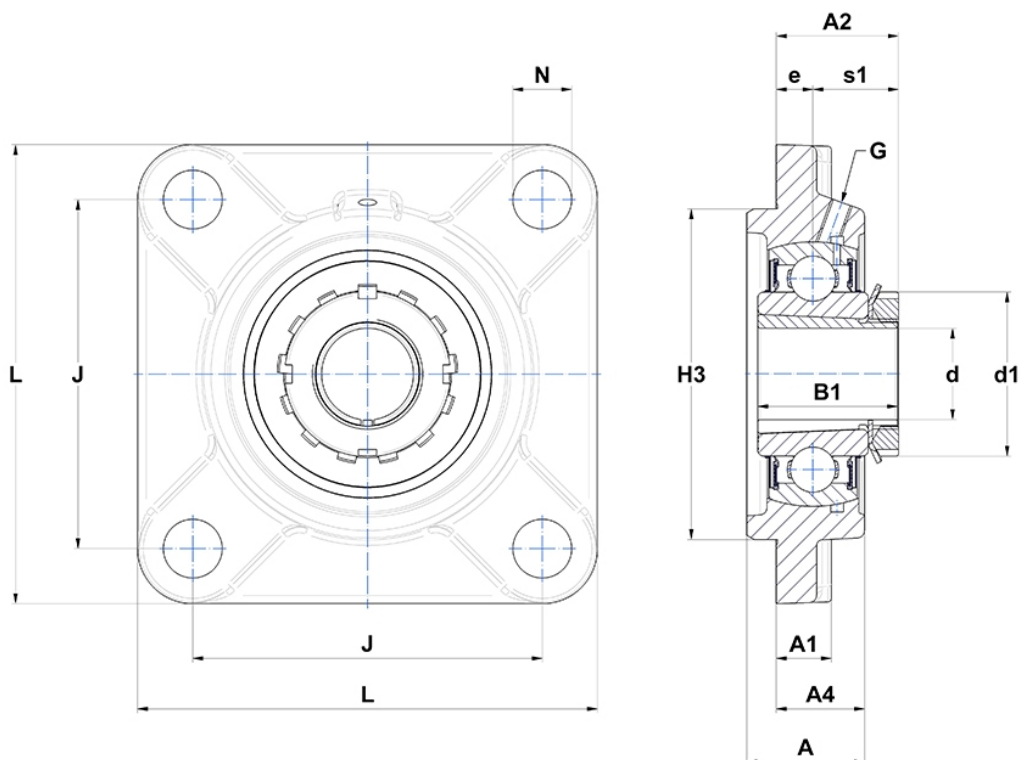
## Technische Daten

### UKFS.324H

Gehäuselagereinheiten

Graugussgehäuse, Lagereinsatz mit Spannhülzenbefestigung, Dichtung mit Schleuderscheibe

## Anzeigen



## Technische Eigenschaften

<b>B</b>	87 mm
<b>A</b>	110 mm
<b>A1</b>	40 mm
<b>A2</b>	100,5 mm
<b>A4</b>	80 mm
<b>B1</b>	112 mm
<b>d</b>	110 mm
<b>d1</b>	155 mm
<b>e</b>	35 mm
<b>G</b>	M10x1
<b>H3</b>	330
<b>J</b>	290 mm
<b>L</b>	370 mm
<b>N</b>	41mm
<b>s1</b>	65,5 mm