

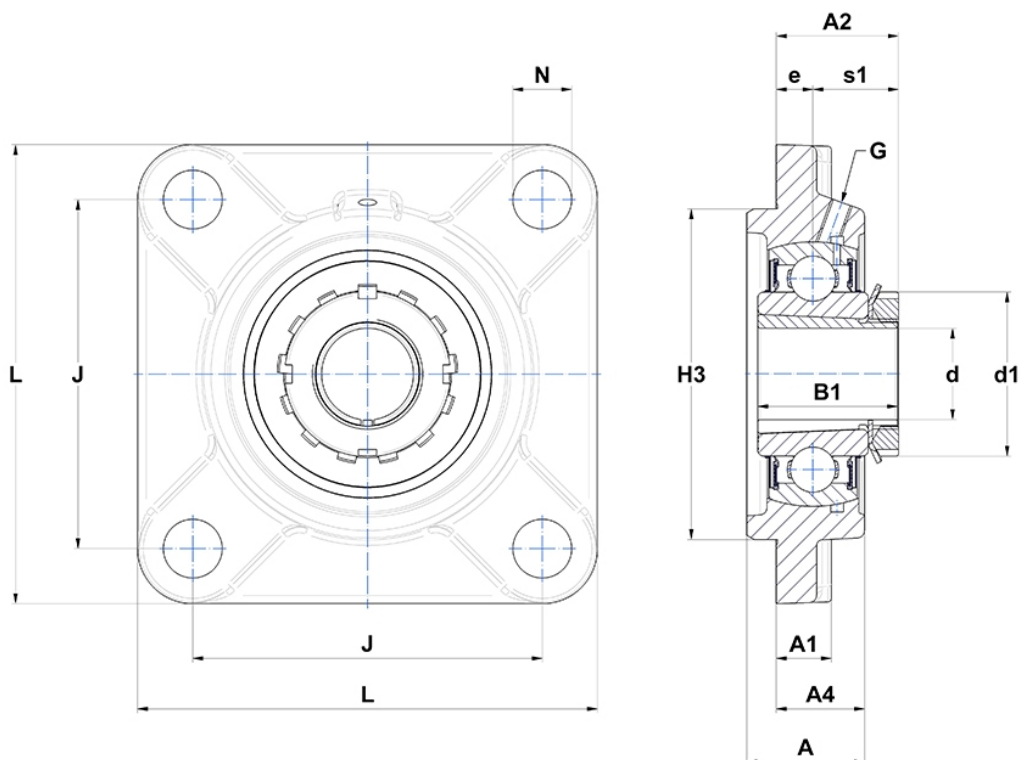
Technische Daten

UKFS.316H

Gehäuselagereinheiten

Graugussgehäuse, Lagereinsatz mit Spannhülsenbefestigung, Dichtung mit Schleuderscheibe

Anzeigen



Technische Eigenschaften

B	55 mm
A	68 mm
A1	27 mm
A2	62,5 mm
A4	48 mm
B1	78 mm
d	70 mm
d1	105 mm
e	18 mm
G	M10x1
H3	210
J	196 mm
L	250 mm
N	31mm
s1	44,5 mm

Produktleistung

C	122,85 kN
C0	86,5 kN
T min.	-20 °C
T max.	100 °C

Andere Merkmale

Gewicht	15,13 kg
Spannhülse Referenz	H2316
Bezeichnung des Gehäuses	FS316-
Bezeichnung des Lagers	UK316G2H