

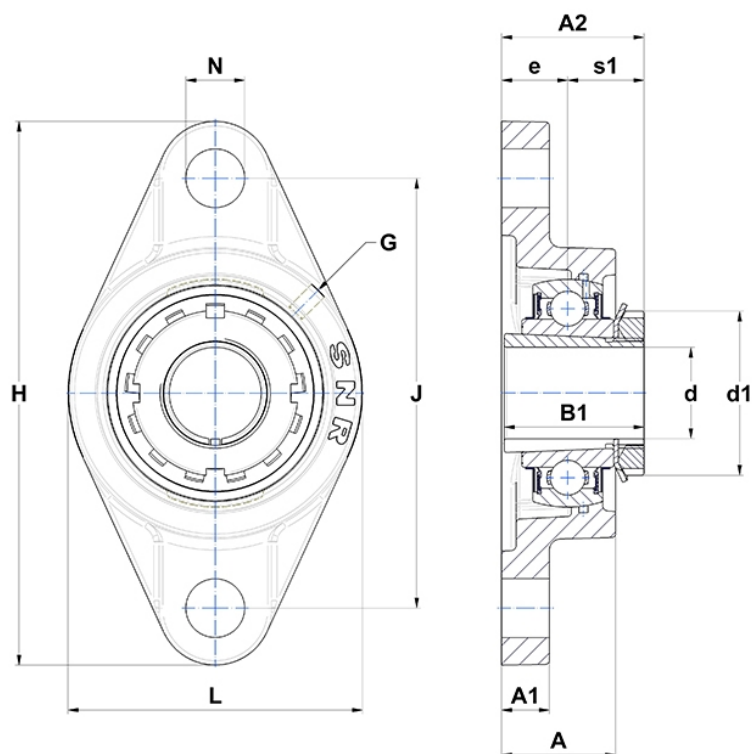
Technische Daten

UKFL.218H

Gehäuselagereinheiten

Graugussgehäuse, Lagereinsatz mit Spannhülzenbefestigung, Dichtung mit Schleuderscheibe

Anzeigen



Technische Eigenschaften

B	48 mm
A	68 mm
A1	23 mm
A2	82 mm
B1	86 mm
d	80 mm
d1	120 mm
e	40 mm
G	M10x1
H	320 mm
H	320 mm
J	265 mm
L	205 mm
N	25mm
s1	42 mm

Produktleistung

C	96 kN
C0	71,5 kN
T min.	-20 °C
T max.	100 °C

Andere Merkmale

Gewicht	11,19 kg
Spannhülse Referenz	H2318
Bezeichnung des Gehäuses	FL218-
Bezeichnung des Lagers	UK218G2H