

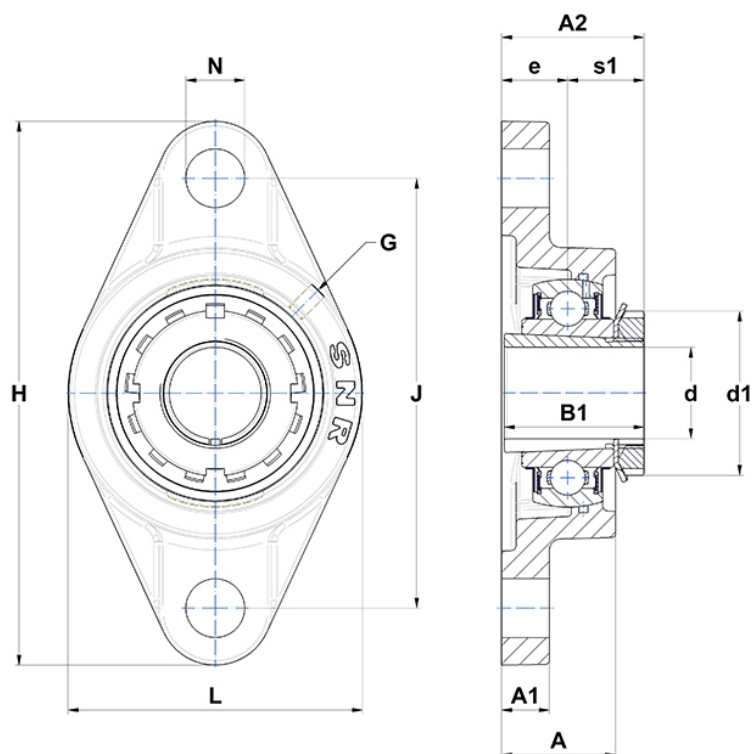
Technische Daten

UKFL.217H

Gehäuselagereinheiten

Graugussgehäuse, Lagereinsatz mit Spannhülzenbefestigung, Dichtung mit Schleuderscheibe

Anzeigen



Technische Eigenschaften

B	44 mm
A	63 mm
A1	22 mm
A2	76 mm
B1	82 mm
d	75 mm
d1	110 mm
e	36 mm
G	M10x1
H	305 mm
H	305 mm
J	248 mm
L	190 mm
N	25 mm
s1	40 mm

Produktleistung

C	83,2 kN
C0	63,8 kN
T min.	-20 °C
T max.	100 °C

Andere Merkmale

Gewicht	9,07 kg
Spannhülse Referenz	H2317
Bezeichnung des Gehäuses	FL217-
Bezeichnung des Lagers	UK217G2H