

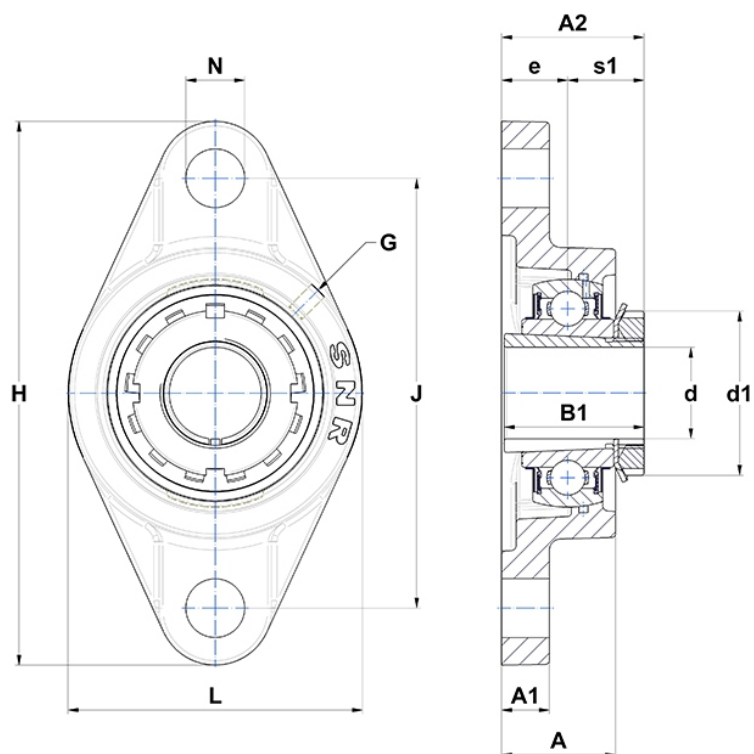
## Technische Daten

### UKFL.216H

Gehäuselagereinheiten

Graugussgehäuse, Lagereinsatz mit Spannhülsebefestigung, Dichtung mit Schleuderscheibe

## Anzeigen



## Technische Eigenschaften

<b>B</b>	44 mm
<b>A</b>	58 mm
<b>A1</b>	22 mm
<b>A2</b>	73 mm
<b>B1</b>	78 mm
<b>d</b>	70 mm
<b>d1</b>	105 mm
<b>e</b>	34 mm
<b>G</b>	M10x1
<b>H</b>	290 mm
<b>H</b>	290 mm
<b>J</b>	233 mm
<b>L</b>	180 mm
<b>N</b>	25 mm
<b>s1</b>	39 mm

## Produktleistung

<b>C</b>	72,5 kN
<b>C0</b>	54,2 kN
<b>T min.</b>	-20 °C
<b>T max.</b>	100 °C

## Andere Merkmale

<b>Gewicht</b>	7,54 kg
<b>Spannhülse Referenz</b>	H2316
<b>Bezeichnung des Gehäuses</b>	FL216-
<b>Bezeichnung des Lagers</b>	UK216G2H